

HKPシリーズ

2.54mmピッチコネクタ

概要

HKPシリーズは、プリント基板を使用して小型化・高密度化を要求されるあらゆる機器用に開発された、2.54mmピッチプリント基板用コネクタです。

特長

- コンタクトは当社独自の設計により高信頼の接触を保証
- 単回路接続から多回路接続まで幅広い組み合わせ接続が可能
- 結線作業は圧着マシン使用で3,000端子/Hの結線が可能、また小ロット用に手工具も用意
- 絶縁体にはUL認定品を使用
- 抜工具による誤配線の手直しも容易
- FFC・MFC・DICシリーズとの嵌合も可能

主な用途

通信機器、コンピューター、端末機器、自動制御機器

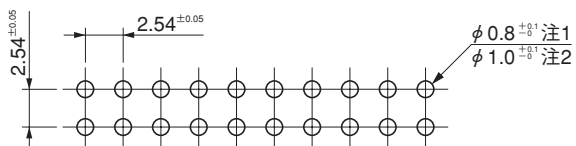
電気的特性

定格電圧	AC300V
定格電流	3A
絶縁抵抗	DC500Vにて1000MΩ以上
耐電圧	AC1000V (r.m.s.)

ご注意

- 販売ロットに関し、それぞれの製品ごとに最低ロットを設定しています。
- 基板設計を行う場合は、事前に当社営業担当者または技術部担当者にご確認下さい。
- 本カタログに記載されている内容は、改良等のため予告なく変更する場合がありますのでご了承下さい。

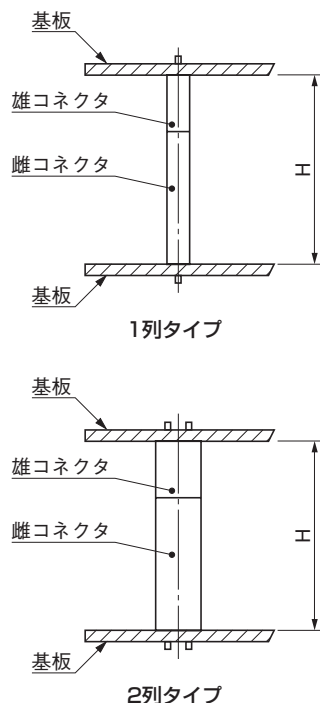
基板参考寸法図



注1.ディップ部□0.5 [HKP-()FD2等]

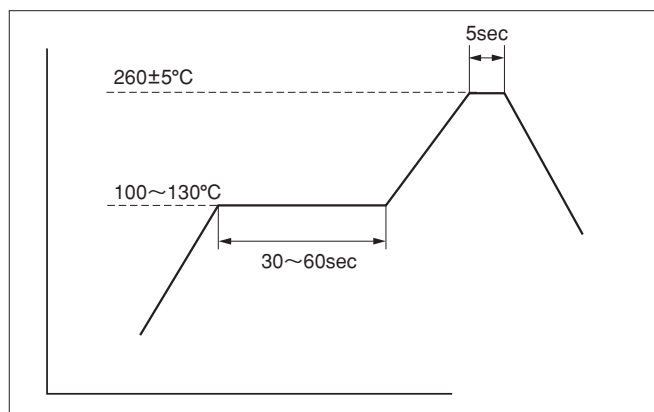
注2.ディップ部□0.635 [HKP-()M5S等]

コネクタ組合わせ参考寸法



雄側	雌側	タイプ	基板間寸法(H)	芯数
HKP-()M5S	HKP-()FDS2	1列	16.9	2~50
HKP-()M1	HKP-()FD2	2列	14	4~70
HKP-()M8			16.9	
HKP-()M2			25.8	4~36
HKP-()M6			16	
HKP-()M2WT			16	4~70
HKP-()M29			16	
HKP-()M1	Z-325-()FD2	2列	13	4~50
HKP-()M6			15.9	
HKP-()M2WT			24.8	4~36
HKP-()M1	Z-282-()FD+	2列	19.5	
HKP-()M8			22.4	
HKP-()M2			31.3	4~36
HKP-()M6			21.5	
HKP-()M2WT			21.5	4~70
HKP-()M29			21.5	

フロー温度プロファイル (参考値)



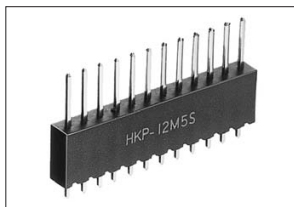
本記載の温度プロファイルは、あくまで参考値であり、基板の大きさなどにより条件が異なり、該当しない場合がございますので、事前に実装確認等の評価をお願い致します。

●該当製品

HKPシリーズディップタイプコネクタ

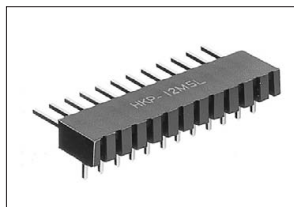
※上記以外の製品には該当しませんのでご注意ください。

掲載製品



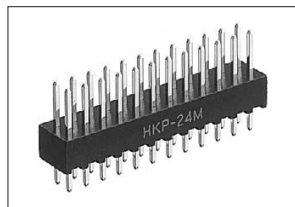
基板用ストレート・
ディップタイプ雄コネクタ
HKP-()M5S

D-6
HKPシリーズ…4



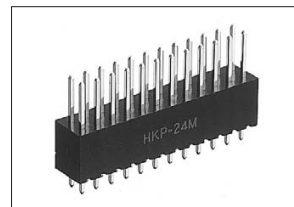
基板用ライトアングル・
ディップタイプ雄コネクタ
HKP-()M5LS

D-7
HKPシリーズ…5



基板用ストレート・
ディップタイプ雄コネクタ
HKP-()M1

D-8
HKPシリーズ…6



基板用ストレート・
ディップタイプ雄コネクタ
HKP-()M2

D-9
HKPシリーズ…7



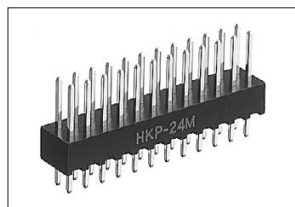
基板用ストレート・
ディップタイプ雄コネクタ
HKP-()M2WT

D-10
HKPシリーズ…8



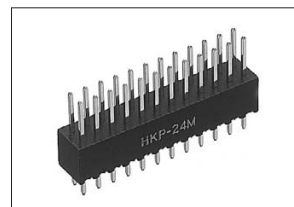
基板用ストレート・
ディップタイプ雄コネクタ
HKP-()M6

D-11
HKPシリーズ…9



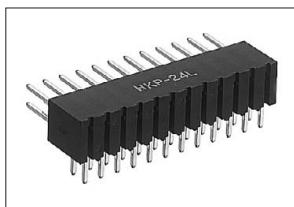
基板用ストレート・
ディップタイプ雄コネクタ
HKP-()M8

D-12
HKPシリーズ…10



基板用ストレート・
ディップタイプ雄コネクタ
HKP-()M29

D-13
HKPシリーズ…11



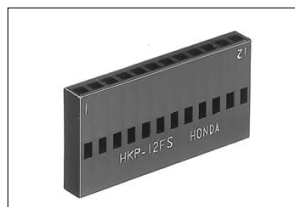
基板用ライトアングル・
ディップタイプ雄コネクタ
HKP-()M2L

D-14
HKPシリーズ…12



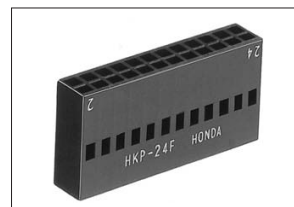
基板用ライトアングル・
ディップタイプ雄コネクタ
HKP-()M6L

D-15
HKPシリーズ…13



圧着用雌絶縁体
HKP-()FS01

D-16
HKPシリーズ…14



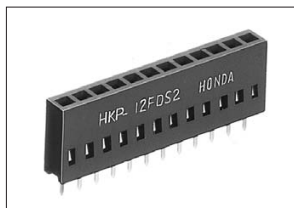
圧着用雌絶縁体
HKP-()F02

D-17
HKPシリーズ…15



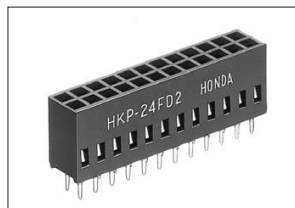
ケーブル用圧着タイプ
雌コンタクト
HKP-F () 3(A)

D-18
HKPシリーズ…16



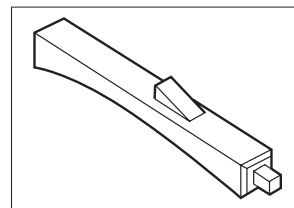
基板用ストレート・
ディップタイプ雌コネクタ
HKP-()FDS2

D-19
HKPシリーズ…17



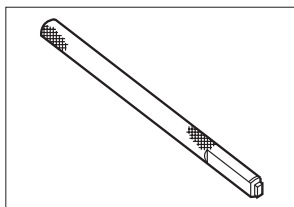
基板用ストレート・
ディップタイプ雌コネクタ
HKP-()FD2

D-20
HKPシリーズ…18



誤挿入防止キー (雌)
HKP-44F201

D-21
HKPシリーズ…19



抜き工具
HKP-KF

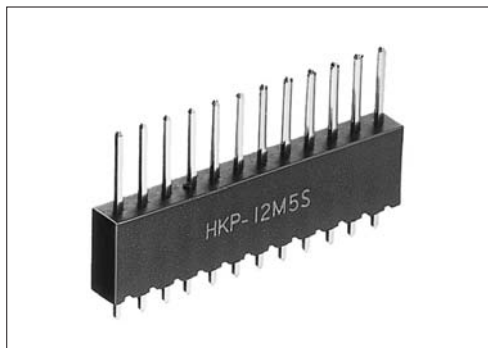
D-21
HKPシリーズ…19

基板用ストレート・ディップタイプ雄コネクタ
HKP-()M5S

基板用

ストレート・ディップ

RoHS

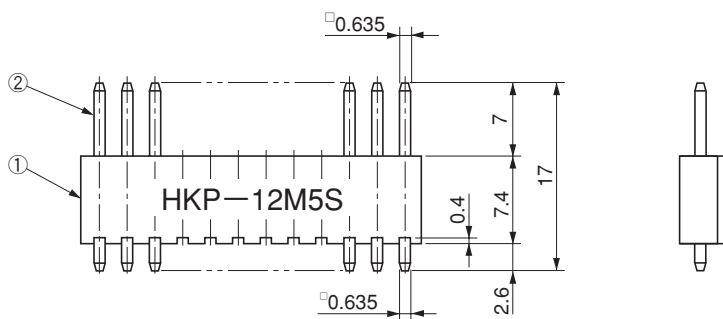
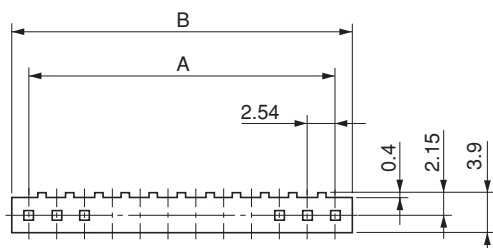


●製番の構成

HKP- () M 5 S

① ② ③ ④

- ① シリーズ名
- ② 芯数:2~50
- ③ コンタクトの形状
M:雄コネクタ
- ④ コンタクトの配列
S:1列タイプ



製番	A	B
HKP-15M5S	35.56	38.70
HKP-16M5S	38.10	41.24
HKP-17M5S	40.64	43.78
HKP-18M5S	43.18	46.32
HKP-19M5S	45.72	48.86
HKP-20M5S	48.26	51.40
HKP-21M5S	50.80	53.94
HKP-22M5S	53.34	56.48
HKP-23M5S	55.88	59.02
HKP-24M5S	58.42	61.56
HKP-25M5S	60.96	64.10
HKP-26M5S	63.50	66.64
HKP-27M5S	66.04	69.18
HKP-28M5S	68.58	71.72
HKP-29M5S	71.12	74.26
HKP-30M5S	73.66	76.80
HKP-31M5S	76.20	79.34
HKP-32M5S	78.74	81.88
HKP-33M5S	81.28	84.42
HKP-34M5S	83.82	86.96
HKP-35M5S	86.36	89.50
HKP-36M5S	88.90	92.04
HKP-37M5S	91.44	94.58
HKP-38M5S	93.98	97.12
HKP-39M5S	96.52	99.66
HKP-40M5S	99.06	102.20
HKP-41M5S	101.60	104.74
HKP-42M5S	104.14	107.28
HKP-43M5S	106.68	109.82
HKP-44M5S	109.22	112.36
HKP-45M5S	111.76	114.90
HKP-46M5S	114.30	117.44
HKP-47M5S	116.84	119.98
HKP-48M5S	119.38	122.52
HKP-49M5S	121.92	125.06
HKP-50M5S	124.46	127.60

●寸法表

製番	A	B
HKP-2M5S	2.54	5.68
HKP-3M5S	5.08	8.22
HKP-4M5S	7.62	10.76
HKP-5M5S	10.16	13.30
HKP-6M5S	12.70	15.84
HKP-7M5S	15.24	18.38
HKP-8M5S	17.78	20.92
HKP-9M5S	20.32	23.46
HKP-10M5S	22.86	26.00
HKP-11M5S	25.40	28.54
HKP-12M5S	27.94	31.08
HKP-13M5S	30.48	33.62
HKP-14M5S	33.02	36.16

●部品表

①	絶縁体
②	コンタクト

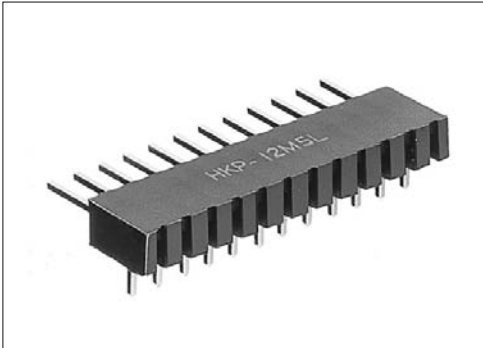
嵌合相手 ●HKPシリーズ1列雌コネクタ、DICシリーズコネクタ

基板用ライトアングル・ディップタイプ雄コネクタ
HKP-()M5LS

基板用

ライトアングル・ディップ

RoHS

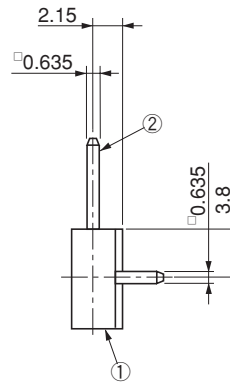
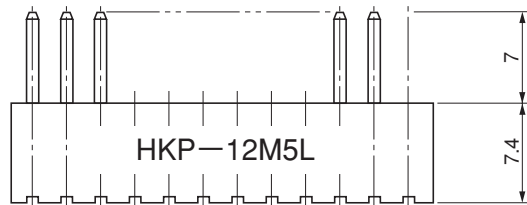
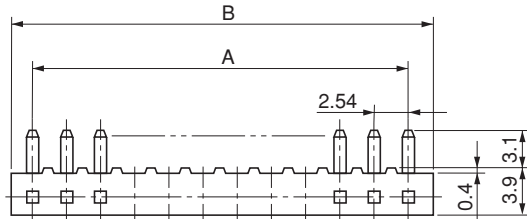


●製番の構成

HKP- () M 5L S

① ② ③ ④ ⑤

- ① シリーズ名
- ② 芯数: 2~50
- ③ コネクタの形状
M: 雄コネクタ
- ④ コネクタの形状
L: ライトアングル
- ⑤ コネクタの配列
S: 1列タイプ



製番	A	B
HKP-15M5LS	35.56	38.70
HKP-16M5LS	38.10	41.24
HKP-17M5LS	40.64	43.78
HKP-18M5LS	43.18	46.32
HKP-19M5LS	45.72	48.86
HKP-20M5LS	48.26	51.40
HKP-21M5LS	50.80	53.94
HKP-22M5LS	53.34	56.48
HKP-23M5LS	55.88	59.02
HKP-24M5LS	58.42	61.56
HKP-25M5LS	60.96	64.10
HKP-26M5LS	63.50	66.64
HKP-27M5LS	66.04	69.18
HKP-28M5LS	68.58	71.72
HKP-29M5LS	71.12	74.26
HKP-30M5LS	73.66	76.80
HKP-31M5LS	76.20	79.34
HKP-32M5LS	78.74	81.88
HKP-33M5LS	81.28	84.42
HKP-34M5LS	83.82	86.96
HKP-35M5LS	86.36	89.50
HKP-36M5LS	88.90	92.04

●寸法表

製番	A	B
HKP-2M5LS	2.54	5.68
HKP-3M5LS	5.08	8.22
HKP-4M5LS	7.62	10.76
HKP-5M5LS	10.16	13.30
HKP-6M5LS	12.70	15.84
HKP-7M5LS	15.24	18.38
HKP-8M5LS	17.78	20.92
HKP-9M5LS	20.32	23.46
HKP-10M5LS	22.86	26.00
HKP-11M5LS	25.40	28.54
HKP-12M5LS	27.94	31.08
HKP-13M5LS	30.48	33.62
HKP-14M5LS	33.02	36.16
HKP-37M5LS	91.44	94.58
HKP-38M5LS	93.98	97.12
HKP-39M5LS	96.52	99.66
HKP-40M5LS	99.06	102.20
HKP-41M5LS	101.60	104.74
HKP-42M5LS	104.14	107.28
HKP-43M5LS	106.68	109.82
HKP-44M5LS	109.22	112.36
HKP-45M5LS	111.76	114.90
HKP-46M5LS	114.30	117.44
HKP-47M5LS	116.84	119.98
HKP-48M5LS	119.38	122.52
HKP-49M5LS	121.92	125.06
HKP-50M5LS	124.46	127.60

●部品表

① 絶縁体
② コネクタ

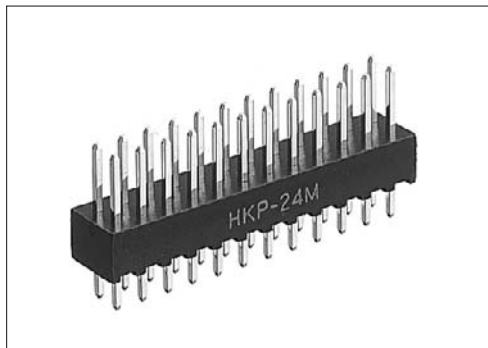
嵌合相手 ● HKPシリーズ1列雌コネクタ、DICシリーズコネクタ

基板用ストレート・ディップタイプ雄コネクタ
HKP-()M1

基板用

ストレート・ディップ

RoHS

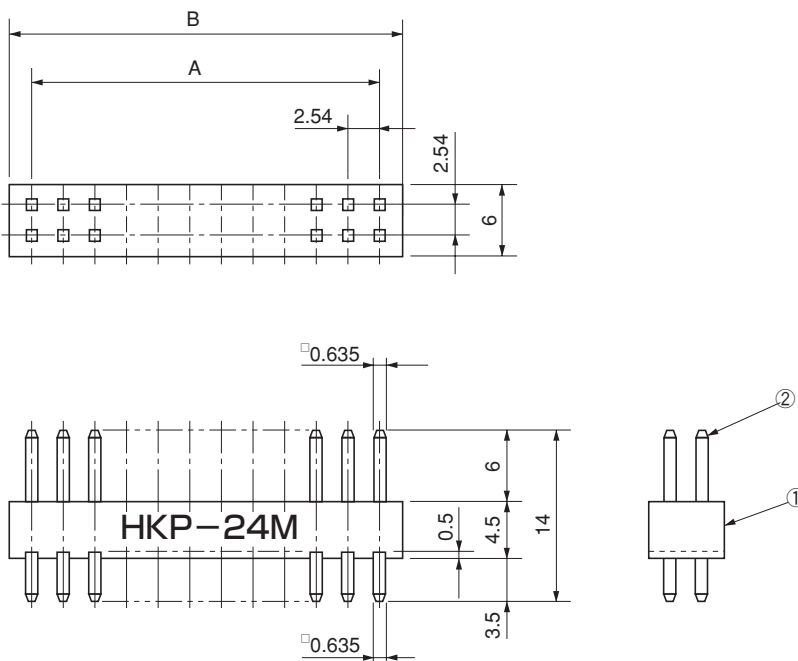


●製番の構成

HKP- () M1

① ② ③

- ①シリーズ名
- ②芯数:4~70
- ③コンタクトの形状
M:雄コネクタ



●寸法表

芯数	A	B	芯数	A	B	芯数	A	B	芯数	A	B
4	2.54	5.68	22	25.40	28.54	40	48.26	51.40	58	71.12	74.26
6	5.08	8.22	24	27.94	31.08	42	50.80	53.94	60	73.66	76.80
8	7.62	10.76	26	30.48	33.62	44	53.34	56.48	62	76.20	79.34
10	10.16	13.30	28	33.02	36.16	46	55.88	59.02	64	78.74	81.88
12	12.70	15.84	30	35.56	38.70	48	58.42	61.56	66	81.28	84.42
14	15.24	18.38	32	38.10	41.24	50	60.96	64.10	68	83.82	86.96
16	17.78	20.92	34	40.64	43.78	52	63.50	66.64	70	86.36	89.50
18	20.32	23.46	36	43.18	46.32	54	66.04	69.18			
20	22.86	26.00	38	45.72	48.86	56	68.58	71.72			

●部品表

①	絶縁体
②	コンタクト

嵌合相手●HKPシリーズ 2列雌コネクタ

DICシリーズコネクタ

MFCシリーズコネクタ

基板用ストレート・ディップタイプ雄コネクタ
HKP-()M2

基板用
ストレート・ディップ

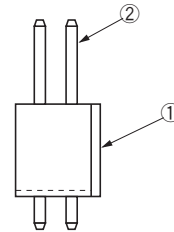
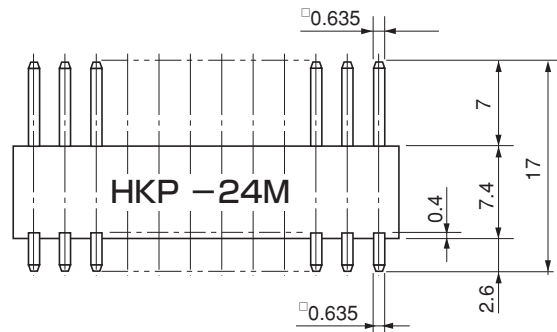
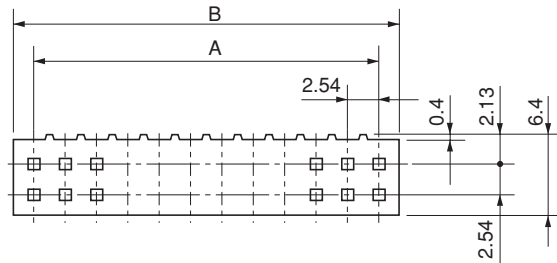
RoHS



●製番の構成
HKP- () M 2

① ② ③

- ① シリーズ名
- ② 芯数: 4~70
- ③ コンタクトの形状
M: 雄コネクタ



●寸法表

芯数	A	B	芯数	A	B	芯数	A	B	芯数	A	B
4	2.54	5.68	22	25.40	28.54	40	48.26	51.40	58	71.12	74.26
6	5.08	8.22	24	27.94	31.08	42	50.80	53.94	60	73.66	76.80
8	7.62	10.76	26	30.48	33.62	44	53.34	56.48	62	76.20	79.34
10	10.16	13.30	28	33.02	36.16	46	55.88	59.02	64	78.74	81.88
12	12.70	15.84	30	35.56	38.70	48	58.42	61.56	66	81.28	84.42
14	15.24	18.38	32	38.10	41.24	50	60.96	64.10	68	83.82	86.96
16	17.78	20.92	34	40.64	43.78	52	63.50	66.64	70	86.36	89.50
18	20.32	23.46	36	43.18	46.32	54	66.04	69.18			
20	22.86	26.00	38	45.72	48.86	56	68.58	71.72			

●部品表

①	絶縁体
②	コンタクト

嵌合相手 ●HKPシリーズ 2列雌コネクタ

DICシリーズコネクタ

MFCシリーズコネクタ

基板用ストレート・ディップタイプ雄コネクタ
HKP-()M2WT

基板用

ストレート・ディップ

RoHS

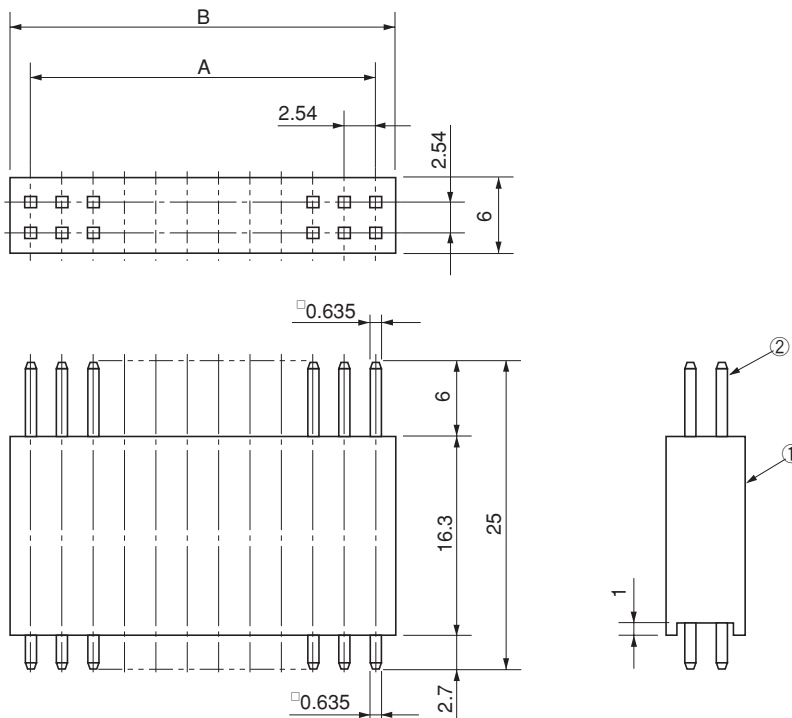


●製番の構成

HKP- () M2WT

① ② ③

- ①シリーズ名
- ②芯数:4~36
- ③コンタクトの形状
M:雄コネクタ



●寸法表

芯数	A	B	芯数	A	B
4	2.54	5.68	22	25.40	28.54
6	5.08	8.22	24	27.94	31.08
8	7.62	10.76	26	30.48	33.62
10	10.16	13.30	28	33.02	36.16
12	12.70	15.84	30	35.56	38.70
14	15.24	18.38	32	38.10	41.24
16	17.78	20.92	34	40.64	43.78
18	20.32	23.46	36	43.18	46.32
20	22.86	26.00			

●部品表

①	絶縁体
②	コンタクト

嵌合相手●HKPシリーズ 2列雌コネクタ

DICシリーズコネクタ

MFCシリーズコネクタ

基板用ストレート・ディップタイプ雄コネクタ
HKP-()M6

基板用

ストレート・ディップ

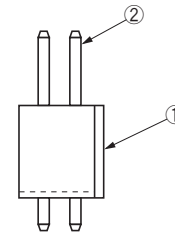
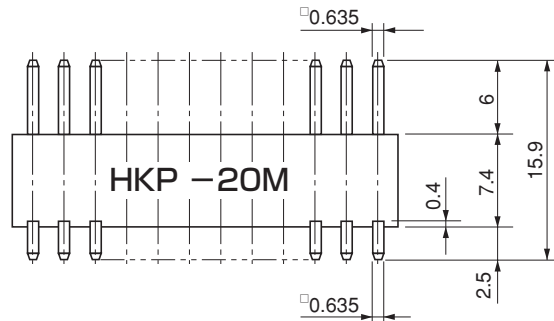
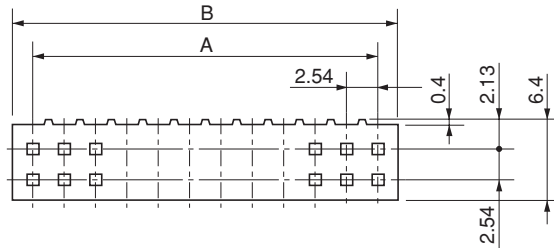
RoHS



●製番の構成
HKP- () M6

① ② ③

- ①シリーズ名
- ②芯数:4~70
- ③コンタクトの形状
M:雄コネクタ



●寸法表

芯数	A	B	芯数	A	B	芯数	A	B	芯数	A	B
4	2.54	5.68	22	25.40	28.54	40	48.26	51.40	58	71.12	74.26
6	5.08	8.22	24	27.94	31.08	42	50.80	53.94	60	73.66	76.80
8	7.62	10.76	26	30.48	33.62	44	53.34	56.48	62	76.20	79.34
10	10.16	13.30	28	33.02	36.16	46	55.88	59.02	64	78.74	81.88
12	12.70	15.84	30	35.56	38.70	48	58.42	61.56	66	81.28	84.42
14	15.24	18.38	32	38.10	41.24	50	60.96	64.10	68	83.82	86.96
16	17.78	20.92	34	40.64	43.78	52	63.50	66.64	70	86.36	89.50
18	20.32	23.46	36	43.18	46.32	54	66.04	69.18			
20	22.86	26.00	38	45.72	48.86	56	68.58	71.72			

●部品表

①	絶縁体
②	コンタクト

嵌合相手●HKPシリーズ 2列雌コネクタ

DICシリーズコネクタ

MFCシリーズコネクタ

基板用ストレート・ディップタイプ雄コネクタ
HKP-()M8

基板用

ストレート・ディップ

RoHS

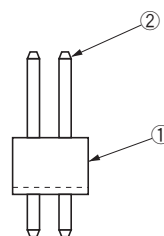
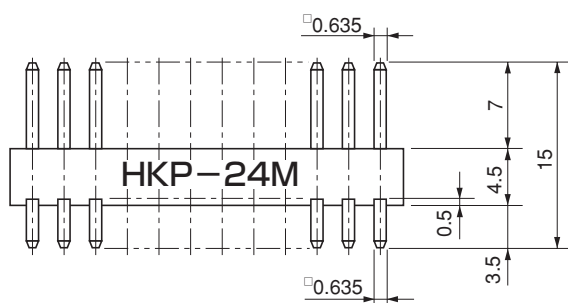
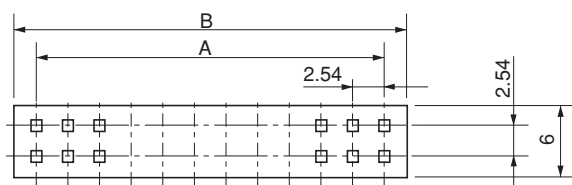


●製番の構成

HKP- () M8

① ② ③

- ①シリーズ名
- ②芯数:4~70
- ③コンタクトの形状
M:雄コネクタ



●寸法表

芯数	A	B	芯数	A	B	芯数	A	B	芯数	A	B
4	2.54	5.68	22	25.40	28.54	40	48.26	51.40	58	71.12	74.26
6	5.08	8.22	24	27.94	31.08	42	50.80	53.94	60	73.66	76.80
8	7.62	10.76	26	30.48	33.62	44	53.34	56.48	62	76.20	79.34
10	10.16	13.30	28	33.02	36.16	46	55.88	59.02	64	78.74	81.88
12	12.70	15.84	30	35.56	38.70	48	58.42	61.56	66	81.28	84.42
14	15.24	18.38	32	38.10	41.24	50	60.96	64.10	68	83.82	86.96
16	17.78	20.92	34	40.64	43.78	52	63.50	66.64	70	86.36	89.50
18	20.32	23.46	36	43.18	46.32	54	66.04	69.18			
20	22.86	26.00	38	45.72	48.86	56	68.58	71.72			

●部品表

①	絶縁体
②	コンタクト

嵌合相手●HKPシリーズ 2列雌コネクタ

DICシリーズコネクタ

MFCシリーズコネクタ

基板用ストレート・ディップタイプ雄コネクタ
HKP-()M29

基板用

ストレート・ディップ

RoHS

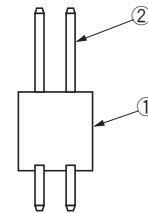
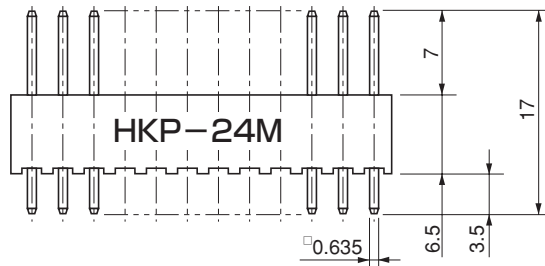
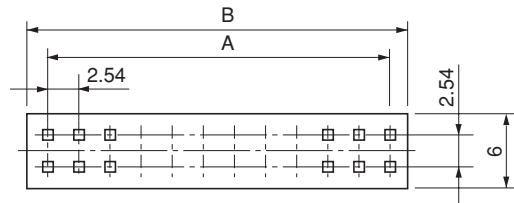


●製番の構成

HKP- () M29

① ② ③

- ①シリーズ名
- ②芯数:4~70
- ③コンタクトの形状
M:雄コネクタ



●寸法表

芯数	A	B	芯数	A	B	芯数	A	B	芯数	A	B
4	2.54	5.68	22	25.40	28.54	40	48.26	51.40	58	71.12	74.26
6	5.08	8.22	24	27.94	31.08	42	50.80	53.94	60	73.66	76.80
8	7.62	10.76	26	30.48	33.62	44	53.34	56.48	62	76.20	79.34
10	10.16	13.30	28	33.02	36.16	46	55.88	59.02	64	78.74	81.88
12	12.70	15.84	30	35.56	38.70	48	58.42	61.56	66	81.28	84.42
14	15.24	18.38	32	38.10	41.24	50	60.96	64.10	68	83.82	86.96
16	17.78	20.92	34	40.64	43.78	52	63.50	66.64	70	86.36	89.50
18	20.32	23.46	36	43.18	46.32	54	66.04	69.18			
20	22.86	26.00	38	45.72	48.86	56	68.58	71.72			

●部品表

①	絶縁体
②	コンタクト

嵌合相手●HKPシリーズ 2列雌コネクタ

DICシリーズコネクタ

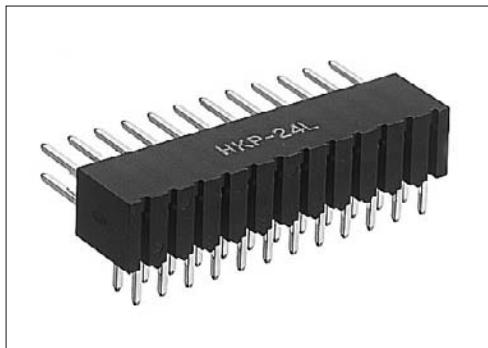
MFCシリーズコネクタ

基板用ライトアングル・ディップタイプ雄コネクタ
HKP-()M2L

基板用

ライトアングル・ディップ

RoHS



●製番の構成

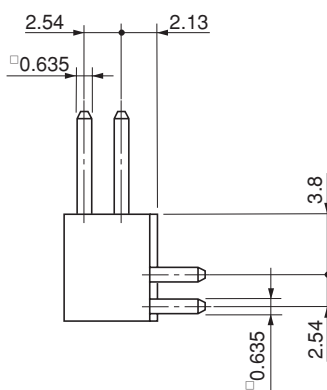
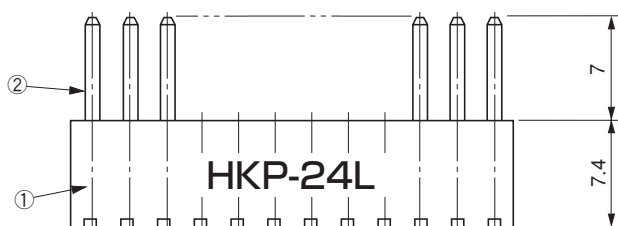
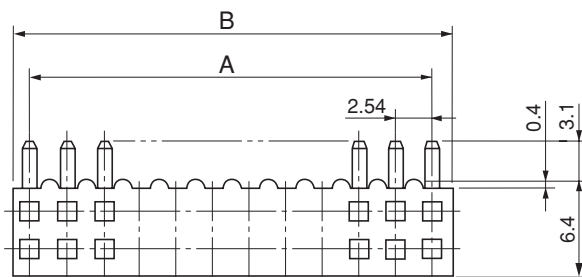
HKP- () M 2 L

① ② ③ ④

- ① シリーズ名
- ② 芯数: 4~70
- ③ コンタクトの形状
M: 雄コネクタ
- ④ コンタクトの形状
L: ライトアングル

●寸法表

芯数	A	B
4	2.54	5.68
6	5.08	8.22
8	7.62	10.76
10	10.16	13.30
12	12.70	15.84
14	15.24	18.38
16	17.78	20.92
18	20.32	23.46
20	22.86	26.00
22	25.40	28.54
24	27.94	31.08
26	30.48	33.62
28	33.02	36.16
30	35.56	38.70
32	38.10	41.24
34	40.64	43.78
36	43.18	46.32
38	45.72	48.86
40	48.26	51.40
42	50.80	53.94
44	53.34	56.48
46	55.88	59.02
48	58.42	61.56
50	60.96	64.10
52	63.50	66.64
54	66.04	69.18
56	68.58	71.72
58	71.12	74.26
60	73.66	76.80
62	76.20	79.34
64	78.74	81.88
66	81.28	84.42
68	83.82	86.96
70	86.36	89.50



●部品表

①	絶縁体
②	コンタクト

嵌合相手 ●HKPシリーズ2列雌コネクタ

MFCシリーズコネクタ

DIGシリーズコネクタ

基板用ライトアングル・ディップタイプ雄コネクタ
HKP-()M6L

基板用

ライトアングル・ディップ

RoHS



●製番の構成

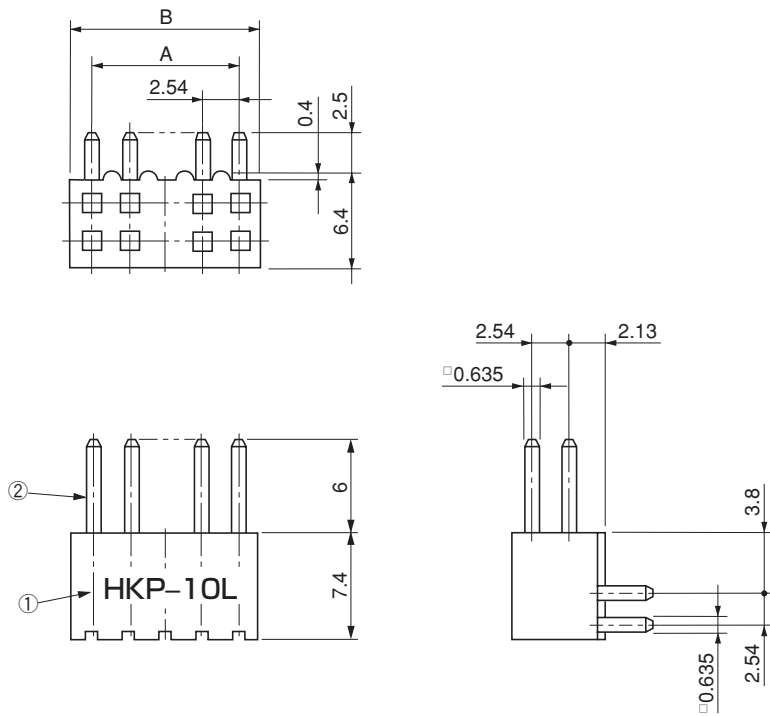
HKP- () M6L

① ② ③

- ① シリーズ名
- ② 芯数: 4~70
- ③ コンタクトの形状
M6L: ライトアングル雄

●寸法表

芯数	A	B
4	2.54	5.68
6	5.08	8.22
8	7.62	10.76
10	10.16	13.30
12	12.70	15.84
14	15.24	18.38
16	17.78	20.92
18	20.32	23.46
20	22.86	26.00
22	25.40	28.54
24	27.94	31.08
26	30.48	33.62
28	33.02	36.16
30	35.56	38.70
32	38.10	41.24
34	40.64	43.78
36	43.18	46.32
38	45.72	48.86
40	48.26	51.40
42	50.80	53.94
44	53.34	56.48
46	55.88	59.02
48	58.42	61.56
50	60.96	64.10
52	63.50	66.64
54	66.04	69.18
56	68.58	71.72
58	71.12	74.26
60	73.66	76.80
62	76.20	79.34
64	78.74	81.88
66	81.28	84.42
68	83.82	86.96
70	86.36	89.50



●部品表

①	絶縁体
②	コンタクト

嵌合相手 ●HKPシリーズ2列雌コネクタ

MFCシリーズコネクタ

DICシリーズコネクタ

圧着用雌絶縁体
HKP-()FS01

基板用

圧着

RoHS

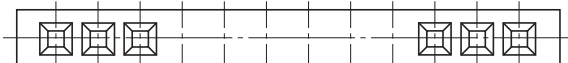
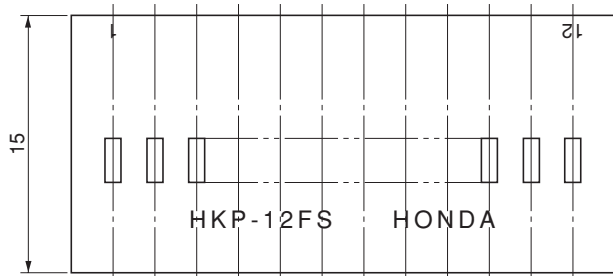
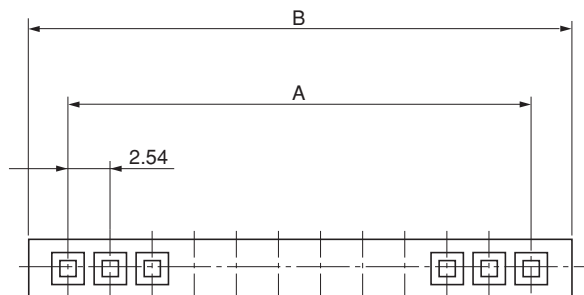


●製番の構成

HKP- () F S01

① ② ③ ④

- ①シリーズ名
- ②芯数:2~50
- ③コネクタの形状
F:雌
- ④コネクタの配列
S:1列タイプ



●寸法表

製番	A	B	製番	A	B
HKP-2FS01	2.54	5.68	HKP-27FS01	66.04	69.18
HKP-3FS01	5.08	8.22	HKP-28FS01	68.58	71.72
HKP-4FS01	7.62	10.76	HKP-29FS01	71.12	74.26
HKP-5FS01	10.16	13.30	HKP-30FS01	73.66	76.80
HKP-6FS01	12.70	15.84	HKP-31FS01	76.20	79.34
HKP-7FS01	15.24	18.38	HKP-32FS01	78.74	81.88
HKP-8FS01	17.78	20.92	HKP-33FS01	81.28	84.42
HKP-9FS01	20.32	23.46	HKP-34FS01	83.82	86.96
HKP-10FS01	22.86	26.0	HKP-35FS01	86.36	89.50
HKP-11FS01	25.40	28.54	HKP-36FS01	88.90	92.04
HKP-12FS01	27.94	31.08	HKP-37FS01	91.44	94.58
HKP-13FS01	30.48	33.62	HKP-38FS01	93.98	97.12
HKP-14FS01	33.02	36.16	HKP-39FS01	96.52	99.66
HKP-15FS01	35.56	38.70	HKP-40FS01	99.06	102.2
HKP-16FS01	38.10	41.24	HKP-41FS01	101.60	104.74
HKP-17FS01	40.64	43.78	HKP-42FS01	104.14	107.28
HKP-18FS01	43.18	46.32	HKP-43FS01	106.68	109.82
HKP-19FS01	45.72	48.86	HKP-44FS01	109.22	112.36
HKP-20FS01	48.26	51.40	HKP-45FS01	111.76	114.90
HKP-21FS01	50.80	53.94	HKP-46FS01	114.30	117.44
HKP-22FS01	53.34	56.48	HKP-47FS01	116.84	119.98
HKP-23FS01	55.88	59.02	HKP-48FS01	119.38	122.52
HKP-24FS01	58.42	61.56	HKP-49FS01	121.92	125.06
HKP-25FS01	60.96	64.10	HKP-50FS01	124.46	127.60
HKP-26FS01	63.50	66.64			

適合コンタクト●HKPシリーズコンタクト

嵌合相手●HKPシリーズ1列雄コネクタ

FFCシリーズ1列雄コネクタ

