

# PCRシリーズ

1.27mmピッチコネクタ

## 概要

PCRシリーズは、PCSシリーズの姉妹品でペローズコンタクトタイプの高密度コネクタです。  
アクセサリはPCSシリーズと共通なため色々な用途に対応できます。

## 特長

- 基板toケーブル用は20~96芯と幅広い芯数を用意
- FCC他EMI対策用
- 基板to基板は20~128芯と幅広い芯数を用意
- 活線接続(3段)可能なものも用意しております。
- ハウジングガイド機構により、平行嵌合ができ、隣接コンタクト間の短絡を防止する構造となっております。
- 水平、平行、垂直の接続に最適です。

## 主な用途

OA機器、計測、通信、FA等各種小型機器

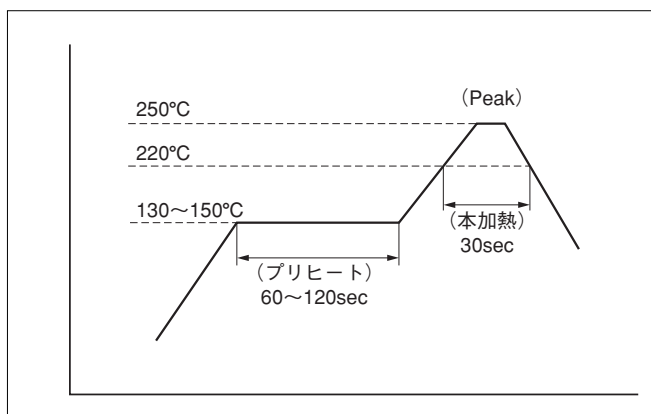
## 電気的特性

	基板対基板用	基板対ケーブル用 (FA用)
定格電圧	AC250V (r.m.s.)	AC250V (r.m.s.)
定格電流	1A	1A
絶縁抵抗	DC500Vにて1000MΩ以上	DC250Vにて1000MΩ以上
耐電圧	AC750V (r.m.s.)にて1分間	AC500V (r.m.s.)にて1分間
接触抵抗	35mΩ以下	35mΩ以下

### ご注意

- 販売ロットに関し、それぞれの製品ごとに最低ロットを設定しています。
- 基板設計を行う場合は、事前に当社営業担当者または技術部担当者にご確認下さい。
- 本カタログに記載されている内容は、改良等のため予告なく変更する場合がありますのでご了承下さい。

## リフロー温度プロファイル（参考値）



本記載の温度プロファイルは、あくまで参考値であり、リフロー装置、半田ペースト、基板の大きさなどにより条件が異なり、該当しない場合がございますので、事前に実装確認等の評価をお願い致します。

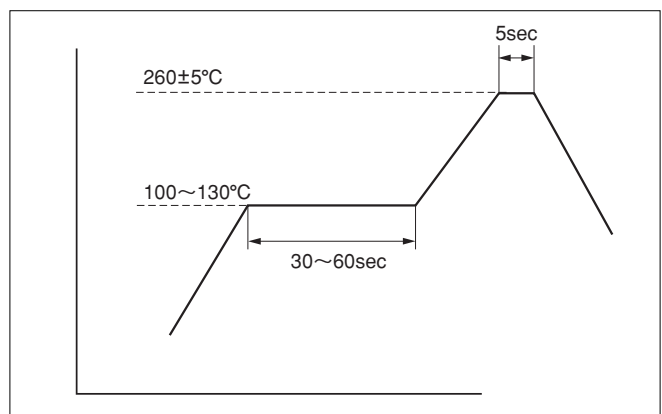
### ●該当製品

PCR-E( )MY+

PCR-E( )MY-SLT

※上記以外の製品には該当しませんのでご注意ください。

## フロー温度プロファイル（参考値）



本記載の温度プロファイルは、あくまで参考値であり、基板の大きさなどにより条件が異なり、該当しない場合がございますので、事前に実装確認等の評価をお願い致します。

### ●該当製品

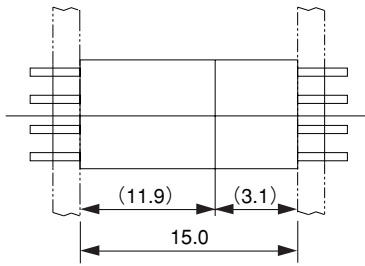
PCRシリーズディップタイプコネクタ

※上記以外の製品には該当しませんのでご注意ください。

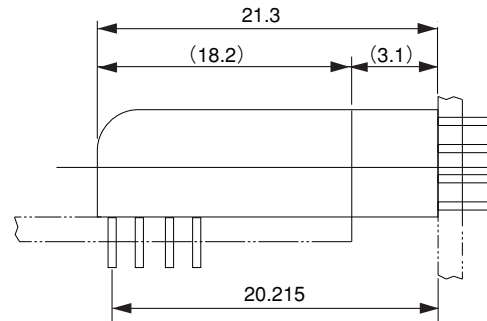
# コネクタ組合わせ参考寸法

## 基板 to 基板用コネクタ

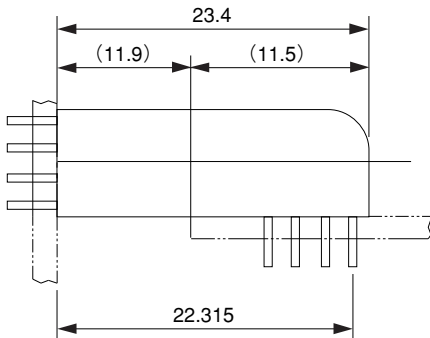
PCR-( )MD(+)+ ↔ PCR-( )FD(+)+



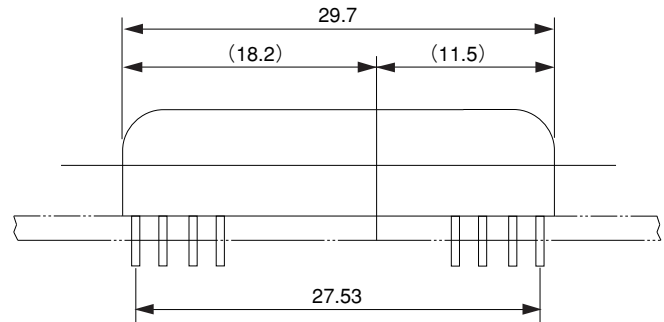
PCR-( )LMD(+)+ ↔ PCR-( )FD(+)+



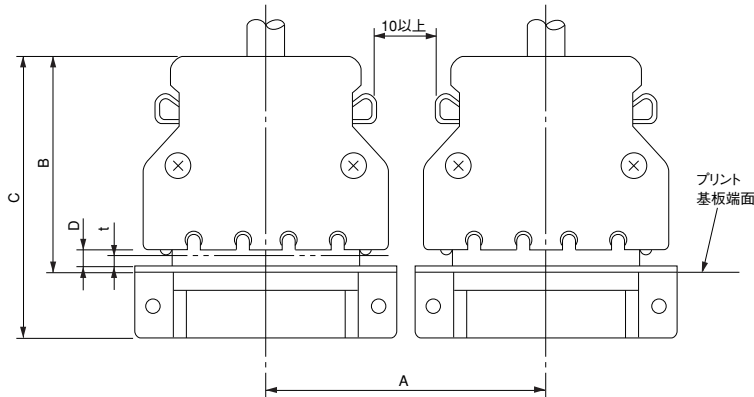
PCR-( )MD(+)+ ↔ PCR-( )LFD(+)+



PCR-( )LMD(+)+ ↔ PCR-( )LFD(+)+



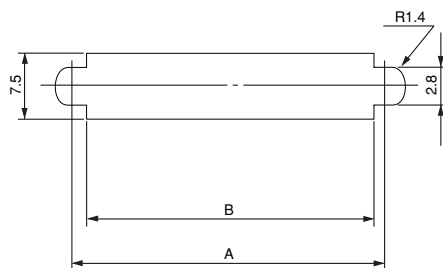
## 基板 to ケーブル用コネクタ



基板側コネクタ：PCR-E ( ) LMD+の場合

芯数	A	B	C	D	t
20	35以上	36以上	46.8以上	2.7	パネル 1.6以下
28	40以上				
36	45.1以上				
50	54以上				
68	65.4以上				
96	83.2以上	41以上	51.8以上	3.7	

## パネル参考寸法図



芯数	A	B
20	27.40	23.8
28	32.48	28.9
36	37.56	34.0
50	46.45	42.9
68	57.88	54.6
96	75.66	72.1

掲載製品



基板用ライトアングル・  
ディップタイプ雌コネクタ  
PCR-( )LFD( )+

**B-78**  
PCRシリーズ…6



基板用ストレート・  
ディップタイプ雌コネクタ  
PCR-( )FD( )+

**B-79**  
PCRシリーズ…7



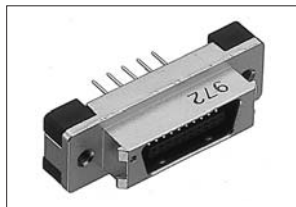
基板用ライトアングル・  
ディップタイプ雄コネクタ  
PCR-( )LMD( )+

**B-80**  
PCRシリーズ…8



基板用ストレート・  
ディップタイプ雄コネクタ  
PCR-( )MD( )+

**B-81**  
PCRシリーズ…9



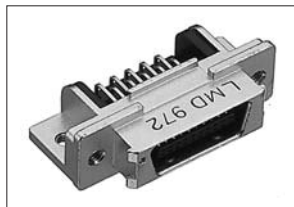
基板用ストレート・  
ディップタイプ雄コネクタ  
PCR-E( )MD+

**B-82**  
PCRシリーズ…10



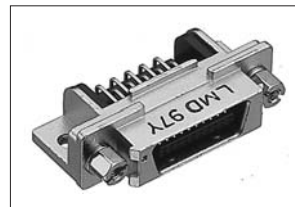
基板用ストレート・  
ディップタイプ雄コネクタ  
(スクリューロックねじ付き)  
PCR-E( )MD-SL+

**B-83**  
PCRシリーズ…11



基板用ライトアングル・  
ディップタイプ雄コネクタ  
PCR-E( )LMD( )+

**B-84**  
PCRシリーズ…12



基板用ライトアングル・  
ディップタイプ雄コネクタ  
(スクリューロックねじ付き)  
PCR-E( )LMD-SL+

**B-85**  
PCRシリーズ…13



ケーブル側圧接タイプ  
雌コネクタ  
PCR-E( )F( )+

**B-86**  
PCRシリーズ…14



ケーブル側半田付け  
雌コネクタ  
PCR-E( )FS+

**B-87**  
PCRシリーズ…15



ケーブル側圧接タイプ  
パネル取付け用  
雄コネクタ  
PCR-E( )PM( )

**B-88**  
PCRシリーズ…16



ケーブル側中継用  
パネル取付け用  
雄コネクタ  
PCR-E( )PMRS+

**B-89**  
PCRシリーズ…17



基板用ストレート・  
SMTタイプ雄コネクタ  
PCR-E( )MY+

**B-91**  
PCRシリーズ…19



基板用ストレート・  
SMTタイプ雄コネクタ  
(スクリューロックねじ付き)  
PCR-E( )MY-SL+

**B-92**  
PCRシリーズ…20



基板側ライトアングル・  
SMTタイプ雄コネクタ  
PCR-E( )LMY+

**B-93**  
PCRシリーズ…21



基板用ライトアングル・  
SMTタイプ雄コネクタ  
(スクリューロックねじ付き)  
PCR-E( )LMY-SL+

**B-94**  
PCRシリーズ…22



ケーブル側半田付け  
雌コネクタ  
PCR-S( )FS+

**B-95**  
PCRシリーズ…23



中継用プラスチック縦形ケース  
PCR-S( )PMLA2+S

**B-96**  
PCRシリーズ…24



プラスチック縦形ケース  
(ねじロックなし)  
PCR-V20L( )

**B-97**  
PCRシリーズ…25



プラスチック縦形ケース  
(ねじロックあり)  
PCR-LS( )LA( )

**B-98**  
PCRシリーズ…26



プラスチック縦形ケース  
(ねじロックなし)  
PCR-S20LA

**B-99**  
PCRシリーズ…27

基板用ライトアングル・ディップタイプ雌コネクタ  
PCR-( )LFD( )+

基板用

ライトアングル・ディップ

RoHS



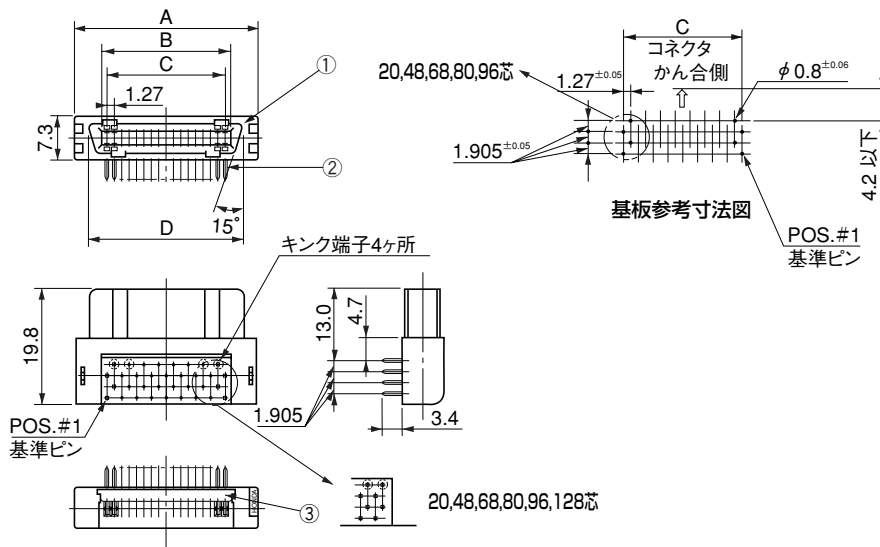
●製番の構成

PCR- ( ) LFD ( ) +

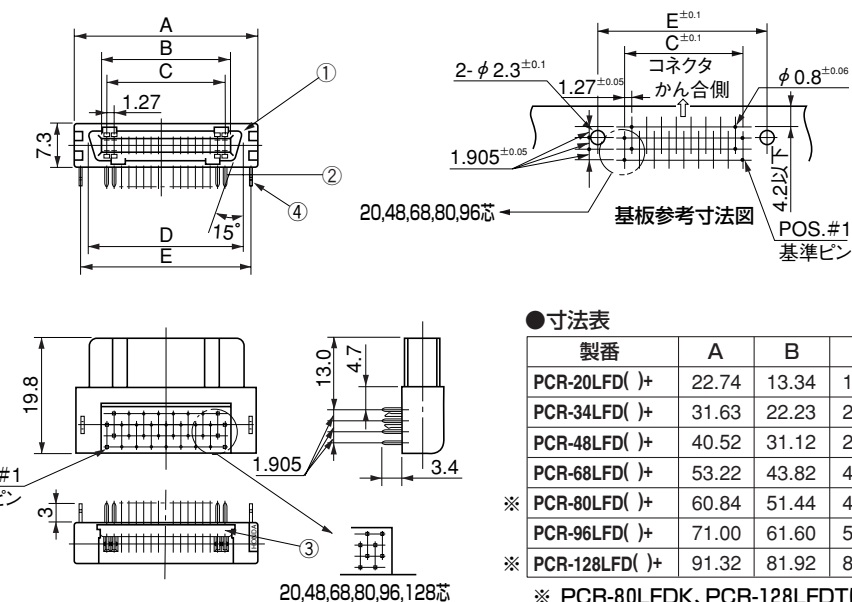
① ② ③ ④

- ① シリーズ名
- ② 芯数: 20, 34, 48, 68, 80, 96, 128
- ③ コネクタの形状: ライトアングル・ディップ雌
- ④ ディップ部形状 (又は、ロックピン付き)  
K: キンク形状  
T: ロックピン付き

PCR-( )LFDK



PCR-( )LFDT



●部品表

- ① 絶縁体
- ② 雌コンタクト
- ③ ブラケット
- ④ ロックピン

●寸法表

製番	A	B	C	D	E
PCR-20LFD( )+	22.74	13.34	11.43	17.94	20.32
PCR-34LFD( )+	31.63	22.23	20.32	26.83	29.21
PCR-48LFD( )+	40.52	31.12	29.21	35.72	38.10
PCR-68LFD( )+	53.22	43.82	41.91	48.42	50.80
※ PCR-80LFD( )+	60.84	51.44	49.53	56.04	58.42
PCR-96LFD( )+	71.00	61.60	59.69	66.20	68.58
※ PCR-128LFD( )+	91.32	81.92	80.01	86.52	88.90

※ PCR-80LFDK、PCR-128LFDTは計画中です。

嵌合相手 ●PCR-( )MD( )+, PCR-( )LMD( )+

基板用ストレート・ディップタイプ雌コネクタ  
PCR-( )FD( )+

基板用  
ストレート・ディップ

RoHS



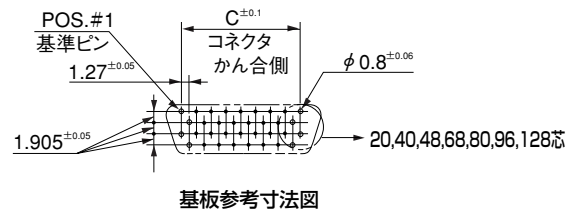
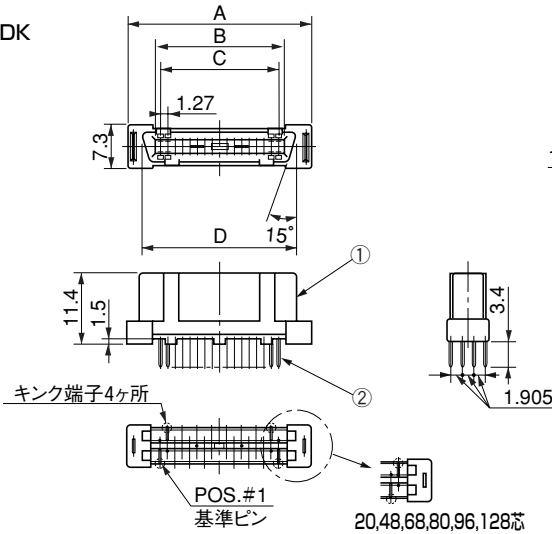
●製番の構成

PCR- ( ) FD ( ) +

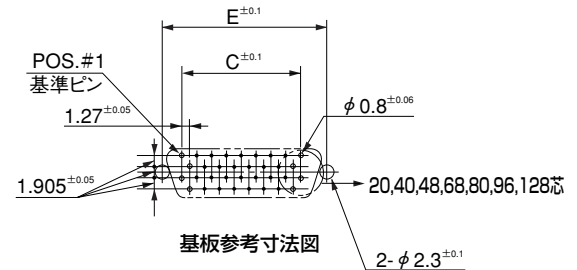
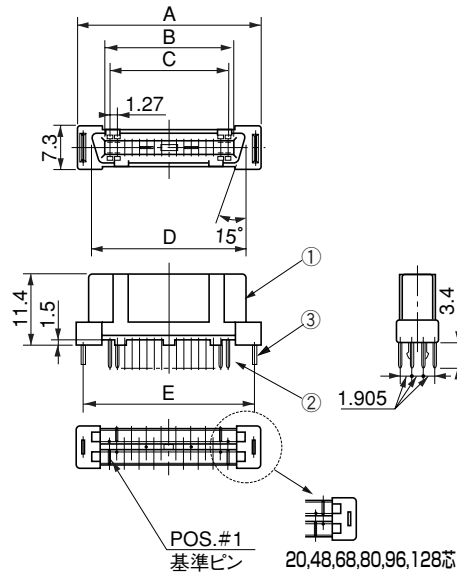
① ② ③ ④

- ①シリーズ名
- ②芯数:20, 34, 48, 68, 80, 96, 128
- ③コンタクトの形状:ストレート・ディップ雌
- ④ディップ部形状(又はロックピン付き)  
K:キック形状  
T:ロックピン付き(20, 128芯のみ)

PCR-( )FDK



PCR-( )FDT



●部品表

①	絶縁体
②	コンタクト
③	ロックピン

●寸法表

製番	A	B	C	D	E
PCR-20FD( )+	22.74	13.34	11.43	17.94	20.32
PCR-34FD( )+	31.63	22.23	20.32	26.83	29.21
PCR-48FD( )+	40.52	31.12	29.21	35.72	38.10
PCR-68FD( )+	53.22	43.82	41.91	48.42	50.80
※ PCR-80FD( )+	60.84	51.44	49.53	56.04	58.42
PCR-96FD( )+	71.00	61.60	59.69	66.20	68.58
PCR-128FD( )+	91.32	81.92	80.01	86.52	88.90

※ 本製品は計画中です。

嵌合相手 ●PCR-( )MD( )+, PCR-( )LMD( )+

基板用ライトアングル・ディップタイプ雄コネクタ  
PCR-( )LMD( )+

基板用

ライトアングル・ディップ

RoHS



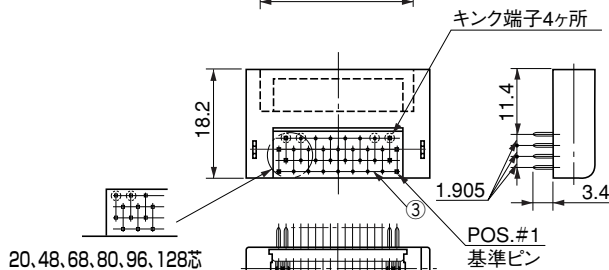
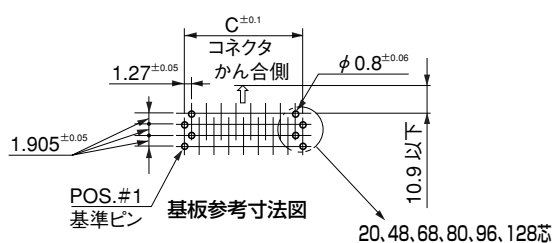
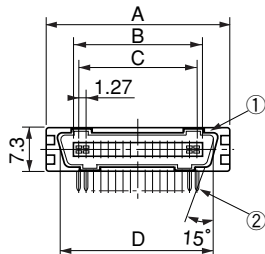
●製番の構成

PCR- ( ) LMD ( ) +

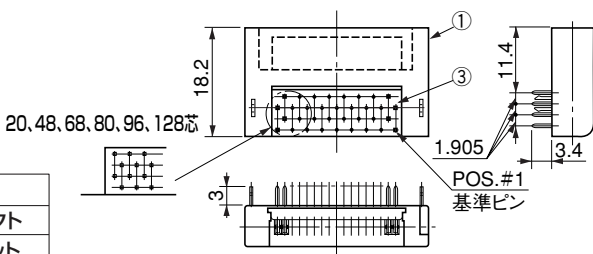
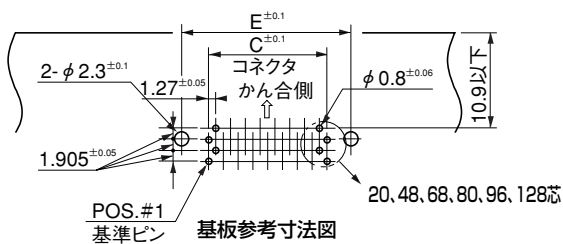
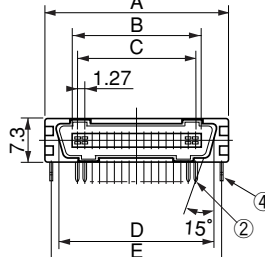
① ② ③ ④

- ① シリーズ名
- ② 芯数: 20, 34, 48, 68, 80, 96, 128
- ③ コネクタの形状: ライトアングル・ディップ雄
- ④ ディップ部形状 (又は、ロックピン付き)  
K: キンク形状  
T: ロックピン付き

PCR-( )LMDK



PCR-( )LMDT



●部品表

- ① 絶縁体
- ② コネクタ
- ③ ブラケット
- ④ ロックピン

●寸法表

製番	A	B	C	D	E
PCR-20LMD( )+	22.74	13.14	11.43	18.14	20.32
PCR-34LMD( )+	31.63	22.03	20.32	27.03	29.21
※2 PCR-48LMD( )+	40.52	30.92	29.21	35.92	38.10
PCR-68LMD( )+	53.22	43.62	41.91	48.62	50.80
※1 PCR-80LMD( )+	60.84	51.24	49.53	56.24	58.42
PCR-96LMD( )+	71.00	61.40	59.69	66.40	68.58
※2 PCR-128LMD( )+	91.32	81.72	80.01	86.72	88.90

※1 本製品は計画中です

※2 PCR-48LMDT+, PCR-128LMDT+は計画中です。

嵌合相手 ●PCR-( )MD( )+, PCR-( )LMD( )+



基板用ストレート・ディップタイプ雄コネクタ  
PCR-( )MD( )+

基板用

ストレート・ディップ

RoHS

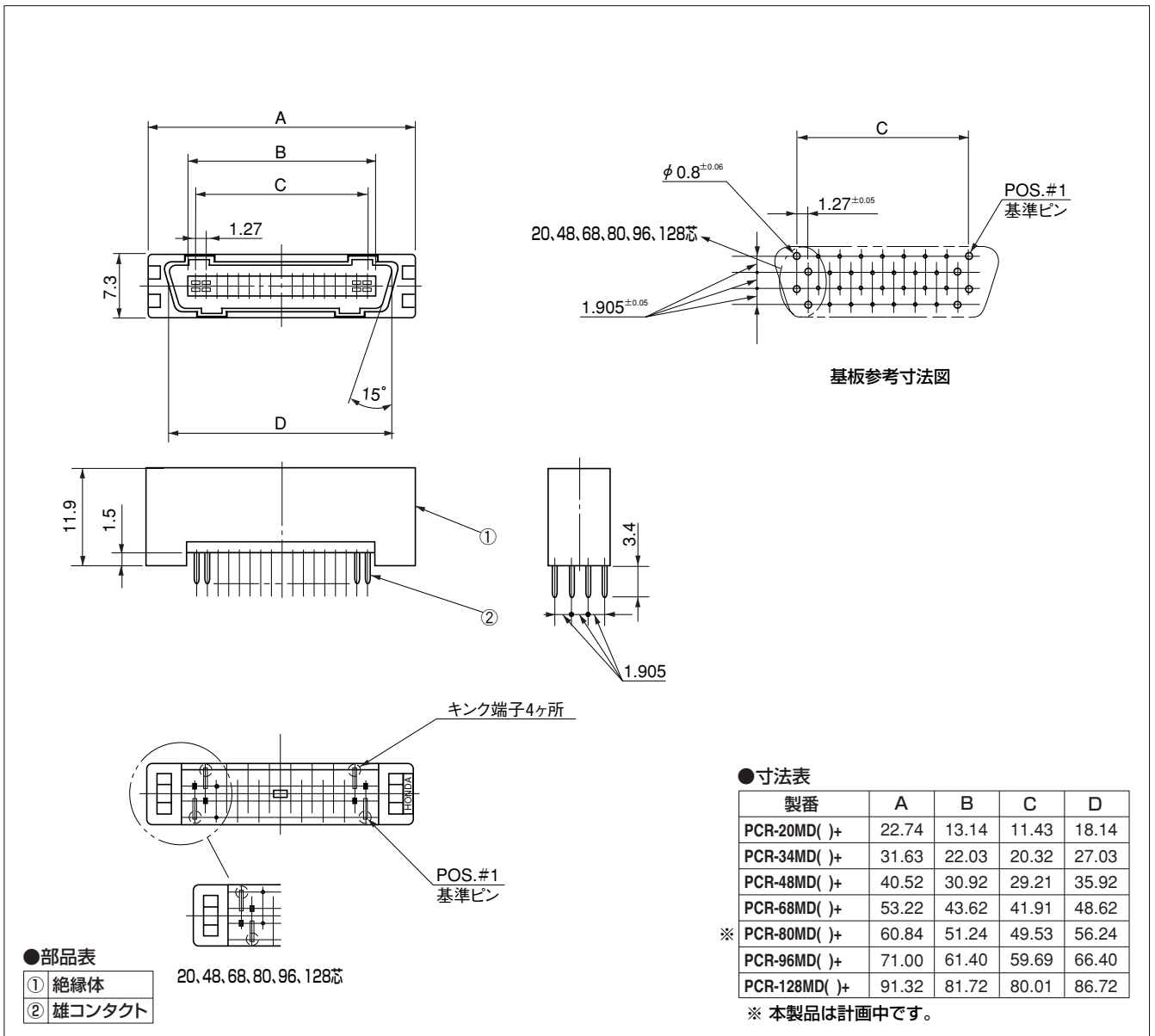


●製番の構成

PCR- ( ) MD ( ) +

① ② ③ ④

- ①シリーズ名
- ②芯数:20, 34, 48, 68, 80, 96, 128
- ③コンタクトの形状:ストレート・ディップ雄
- ④ディップ部形状  
K:キンク形状



嵌合相手 ●PCR-( )FD( )+, PCR-( )LFD( )+

基板用ストレート・ディップタイプ雄コネクタ  
PCR-E( )MD+

基板用

ストレート・ディップ

EMI対策

RoHS

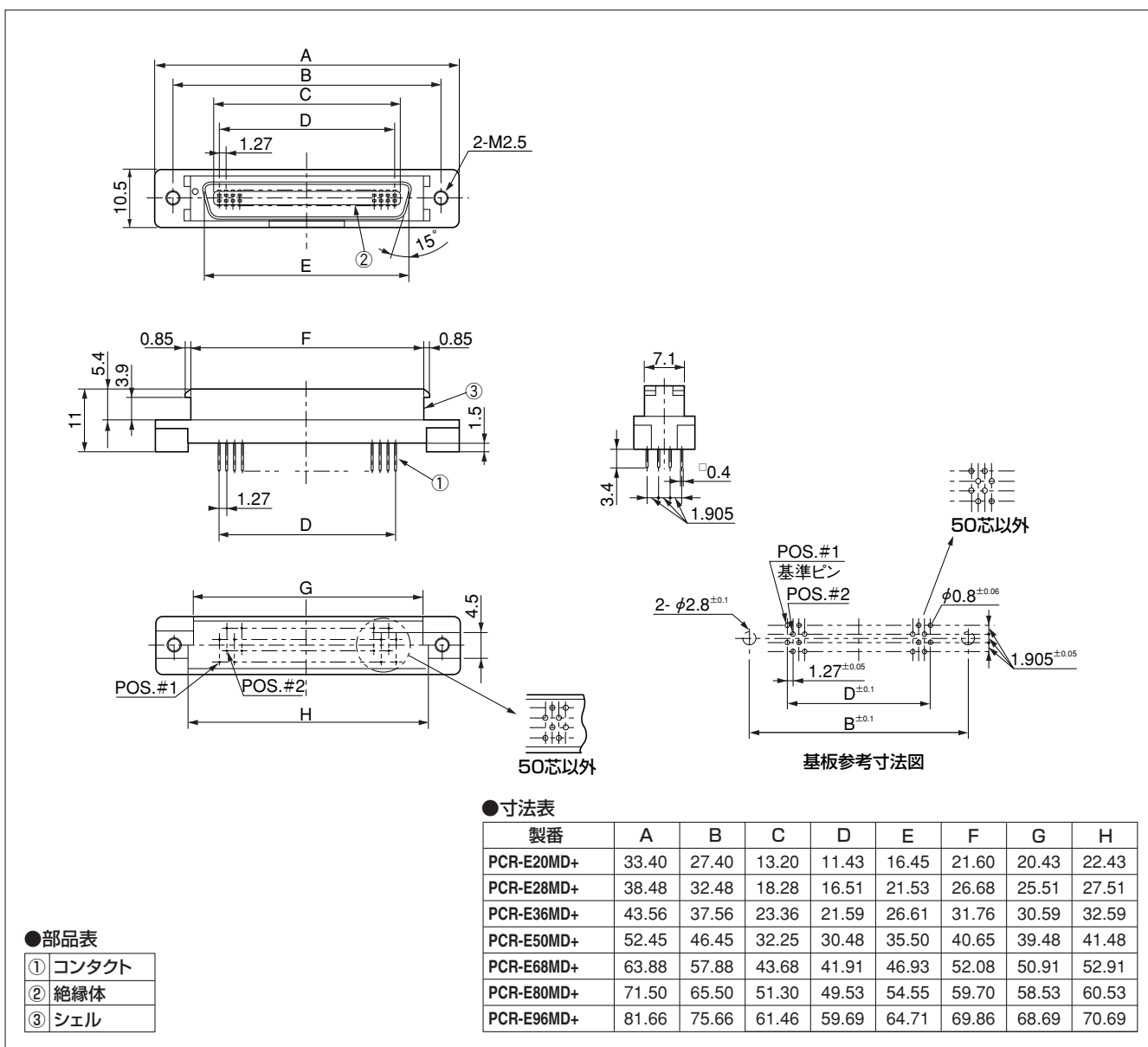


●製番の構成

PCR-E ( ) MD+

① ② ③

- ① シリーズ名
- ② 芯数: 20, 28, 36, 50, 68, 80, 96
- ③ コンタクトの形状  
MD: ストレート・ディップタイプ雄



嵌合相手 ●PCRシリーズケーブル側圧接タイプ及び半田付けタイプ雌コネクタ

アクセサリ ●ダストキャップ PCS-E( )C

基板用ストレート・ディップタイプ雄コネクタ(スクリューロックねじ付き)  
PCR-E( )MD-SL+

基板用

ストレート・ディップ

RoHS

EMI対策

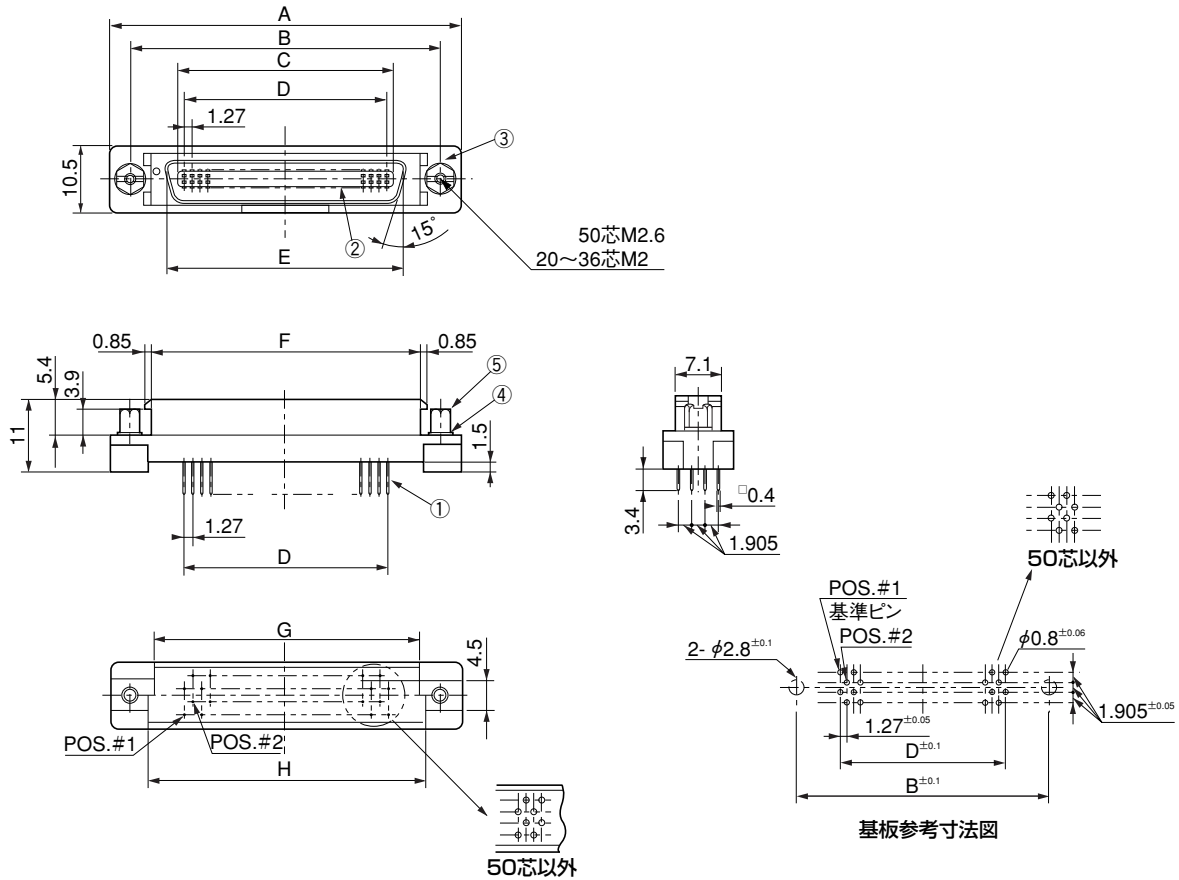


●製番の構成

PCR-E ( ) MD- SL+

① ② ③ ④

- ① シリーズ名
- ② 芯数: 20、28、36、50
- ③ コンタクトの形状  
MD: ストレート・ディップタイプ雄
- ④ スクリューロックねじ付き



●部品表

①	コンタクト
②	絶縁体
③	シェル
④	ばね座金
⑤	スクリューロックねじ

●寸法表

製番	A	B	C	D	E	F	G	H
PCR-E20MD-SL+	33.40	27.40	13.20	11.43	16.45	21.60	20.43	22.43
PCR-E28MD-SL+	38.48	32.48	18.28	16.51	21.53	26.68	25.51	27.51
PCR-E36MD-SL+	43.56	37.56	23.36	21.59	26.61	31.76	30.59	32.59
PCR-E50MD-SL+	52.45	46.45	32.25	30.48	35.50	40.65	39.48	41.48

嵌合相手 ●PCRシリーズケーブル側圧接タイプ及び半田付けタイプ雌コネクタ

アクセサリ ●ダストキャップ PCS-E ( ) C

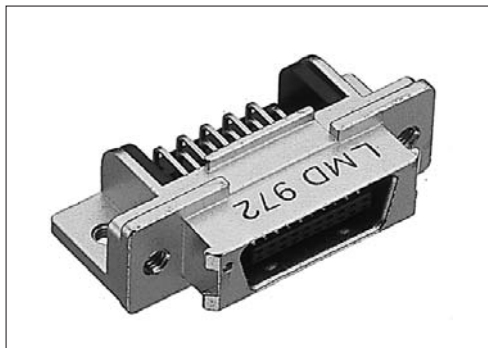
基板用ライトアングル・ディップタイプ雄コネクタ  
PCR-E( )LMD( )+

基板用

ライトアングル・ディップ

RoHS

EMI対策

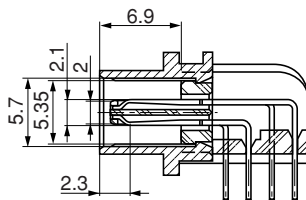
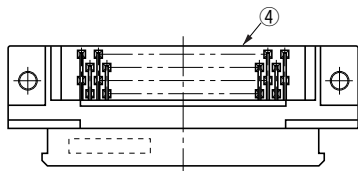


●製番の構成

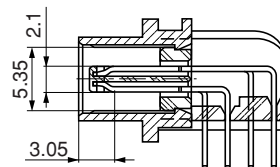
PCR-E ( ) LMD ( )+

① ② ③ ④

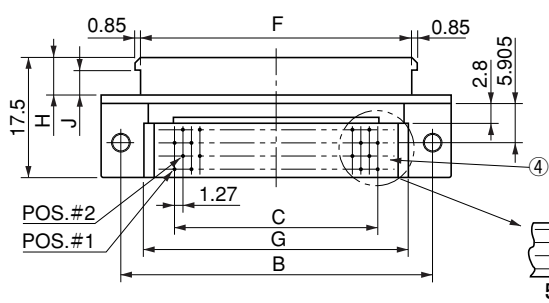
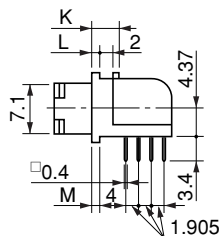
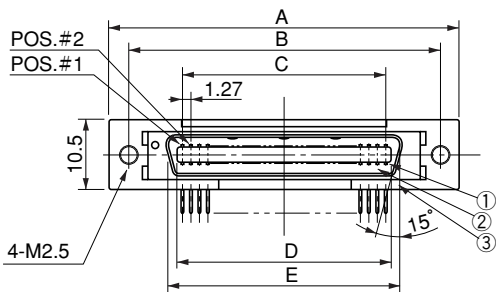
- ①シリーズ名
- ②芯数:20、28、36、50、68、96
- ③コンタクトの形状  
LMD:ライトアングル・ディップタイプ雄
- ④ナシ:パネル厚1.6mm以下  
A :パネル厚2.1mm以下  
B :パネル厚2.1mm以下、静電対策用  
C :パネル厚1.6mm以下、静電対策用



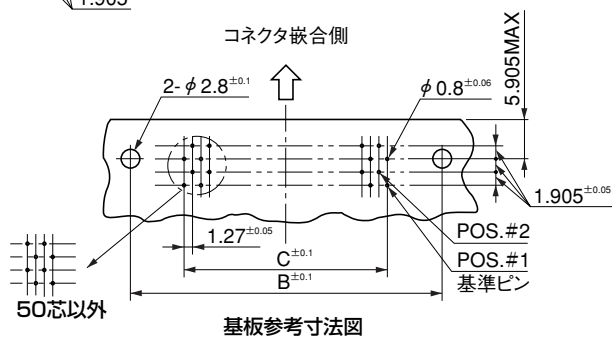
コンタクト形状 I



コンタクト形状 II



50芯以外



コネクタ嵌合側

基板参考寸法図

●寸法表

製番	A	B	C	D	E	F	G
PCR-E20LMD( )+	33.40	27.40	11.43	13.20	16.45	21.60	20.23
PCR-E28LMD( )+	38.48	32.48	16.51	18.28	21.53	26.68	25.31
PCR-E36LMD( )+	43.56	37.56	21.59	23.36	26.61	31.76	30.39
PCR-E50LMD( )+	52.45	46.45	30.48	32.25	35.50	40.65	39.28
PCR-E68LMD( )+	63.88	57.88	41.91	43.68	46.93	52.08	50.71
PCR-E96LMD( )+	81.66	75.66	59.69	61.46	64.71	69.86	68.49

●部品表

部品名	製番	A	B	C	D	E	F	G
① コンタクト	PCR-E20LMD( )+	33.40	27.40	11.43	13.20	16.45	21.60	20.23
② 絶縁体	PCR-E28LMD( )+	38.48	32.48	16.51	18.28	21.53	26.68	25.31
③ シェル	PCR-E36LMD( )+	43.56	37.56	21.59	23.36	26.61	31.76	30.39
④ ブラケット	PCR-E50LMD( )+	52.45	46.45	30.48	32.25	35.50	40.65	39.28
	PCR-E68LMD( )+	63.88	57.88	41.91	43.68	46.93	52.08	50.71
	PCR-E96LMD( )+	81.66	75.66	59.69	61.46	64.71	69.86	68.49

製番	H	J	K	L	M	形状	パネル厚
PCR-E( )LMD+	5.4	3.9	4.1	1.3	1.3	コンタクト形状 I 参照	1.6mm以下
PCR-E( )LMDA+	5.9	4.4	3.6	0.8	0.8	コンタクト形状 I 参照	2.1mm以下
PCR-E( )LMDB+	5.4	3.9	4.1	1.3	1.3	コンタクト形状 II 参照	1.6mm以下
PCR-E( )LMDC+	5.4	3.9	4.1	1.3	1.3	コンタクト形状 II 参照	1.6mm以下

嵌合相手 ●PCRシリーズケーブル側圧接タイプ及び半田付けタイプ雌コネクタ

アクセサリ ●ダストキャップ PCS-E( )C

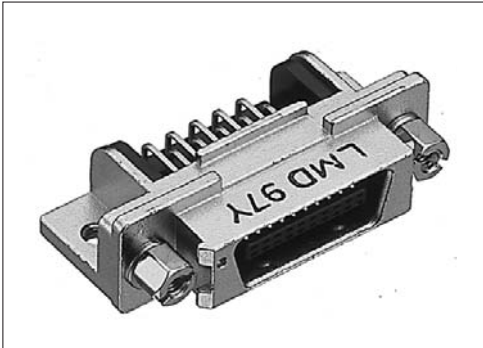
基板用ライトアングル・ディップタイプ雄コネクタ(スクリューロックねじ付き)  
PCR-E( )LMD-SL+

基板用

ライトアングル・ディップ

RoHS

EMI対策

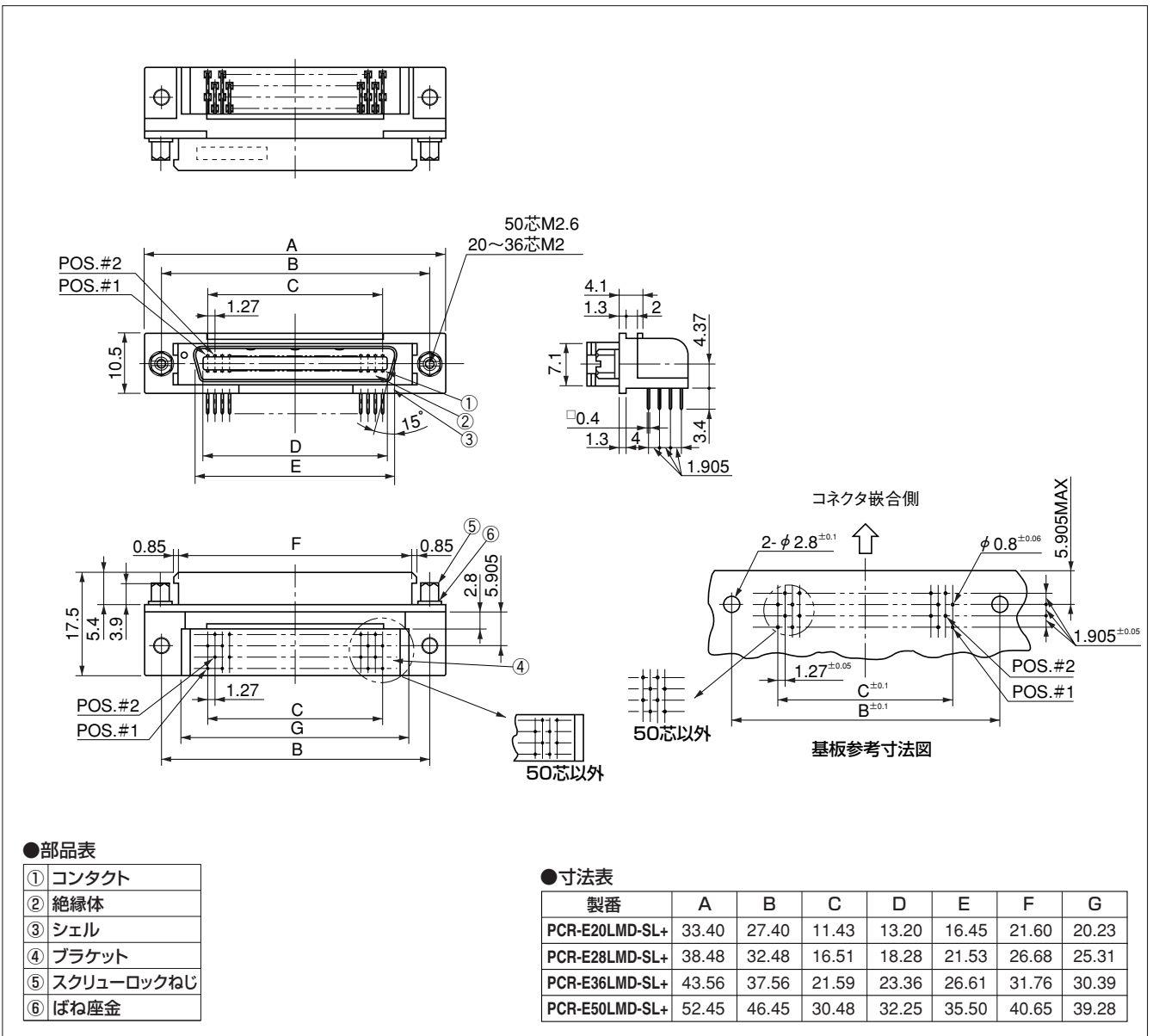


●製番の構成

PCR-E ( ) LMD- SL+

① ② ③ ④

- ① シリーズ名
- ② 芯数: 20、28、36、50
- ③ コンタクトの形状  
LMD: ライトアングル・ディップタイプ雄
- ④ スクリューロックねじ付き



嵌合相手 ●PCRシリーズケーブル側圧接タイプ及び半田付けタイプ雌コネクタ

アクセサリ ●ダストキャップ PCS-E( )C

ケーブル側圧接タイプ雌コネクタ  
PCR-E( )F( )+

ケーブル用

圧接

RoHS

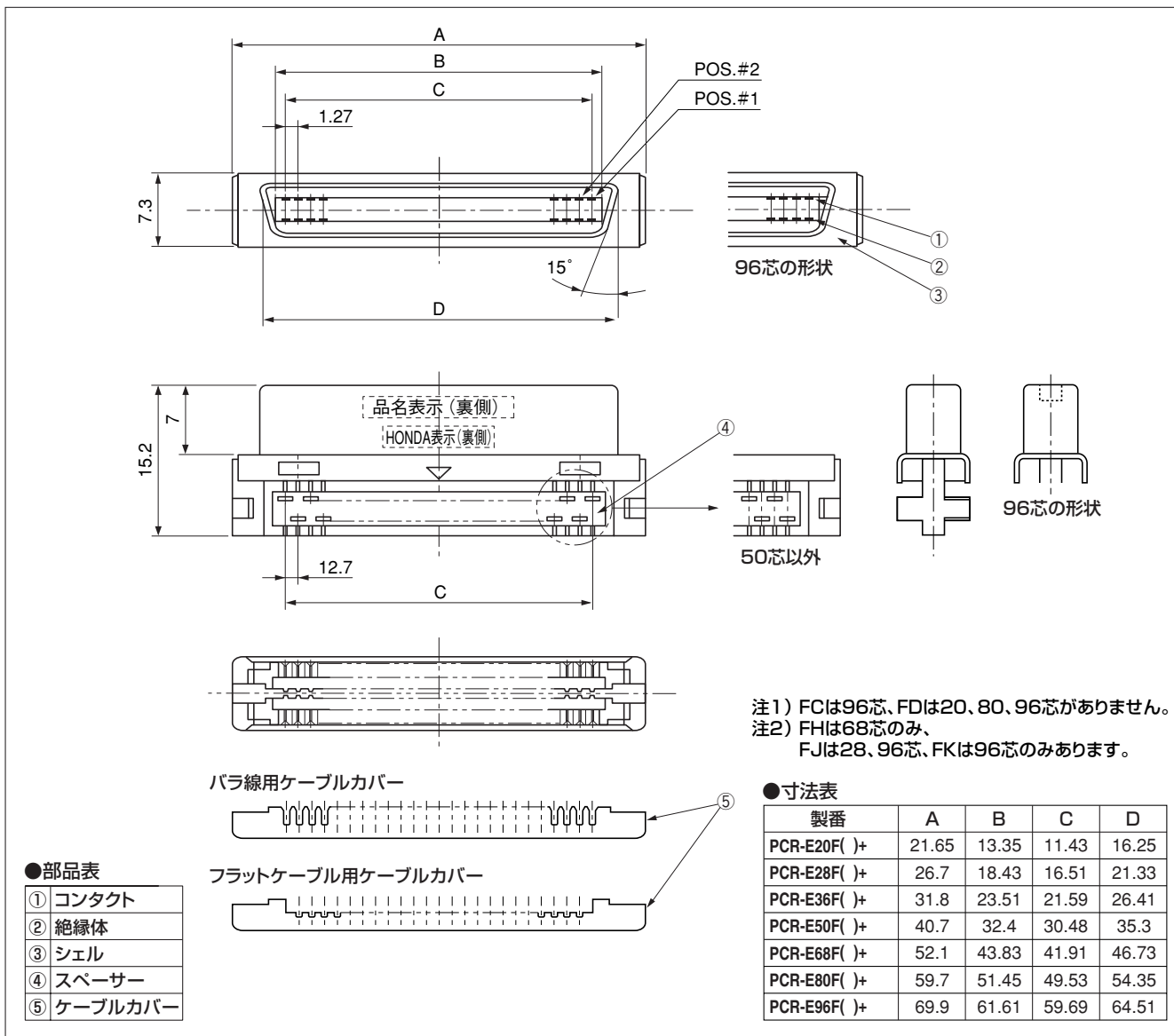


●製番の構成

PCR-E ( ) F( )+

① ② ③

- ①シリーズ名
- ②芯数:20, 28, 36, 50, 68, 80, 96
- ③参考ケーブルサイズ:(絶縁材質 PVCの場合)  
 F :#28AWG (7/0.127) #30AWG (1/0.254) バラ線用外被径φ0.8~φ1  
 FA :#28AWG (7/0.127) #30AWG (1/0.254) バラ線用外被径φ0.5~φ0.65  
 FB :#30AWG (7/0.1) バラ線用外被径φ0.5~φ0.65  
 FC :#28AWG (7/0.127) #30AWG (1/0.254) フラットケーブル用 t=1mm以下 (注1)  
 FD :#30AWG (7/0.1) フラットケーブル用 t=1mm以下 (注1)  
 FH :#32AWG (7/0.08) バラ線用外被径φ0.35~φ0.5 (注2)  
 FJ :#28AWG (7/0.127) #30AWG (1/0.254) バラ線用外被径φ0.65~φ0.8 (注2)  
 FK :#30AWG (7/0.1) バラ線用外被径φ0.65~φ0.8 (注2)



嵌合相手 ●PCRシリーズ Eタイプ基板側ライトアングル・ストレートタイプ雄コネクタ

工具 ●(工具:12ページ参照)

ケーブル側半田付け雌コネクタ  
PCR-E( )FS+

ケーブル用

半田付け

RoHS



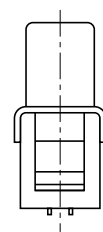
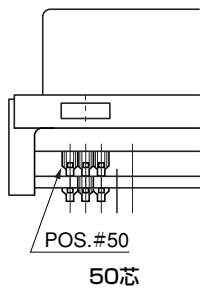
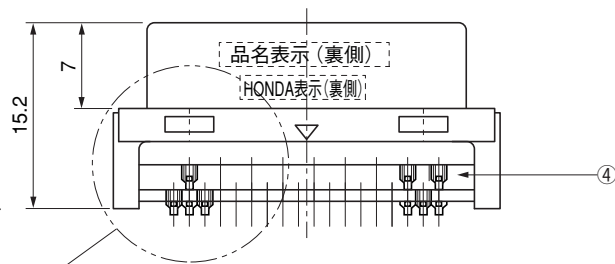
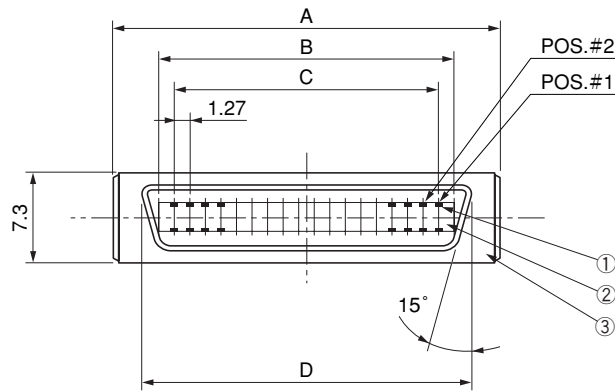
●製番の構成

PCR-E ( ) FS+

① ② ③

- ① シリーズ名
- ② 芯数: 20、28、36、50、68、96
- ③ コンタクトの形状

FS: 半田付けタイプ雌コネクタ #28AWG MAX



●部品表

①	コンタクト
②	絶縁体
③	シェル
④	スペーサー

●寸法表

製番	A	B	C	D
PCR-E20FS+	21.65	13.35	11.43	16.25
PCR-E28FS+	26.70	18.43	16.51	21.33
PCR-E36FS+	31.80	23.51	21.59	26.41
PCR-E50FS+	40.70	32.40	30.48	35.30
PCR-E68FS+	52.10	43.83	41.91	46.73
PCR-E96FS+	69.90	61.61	56.69	64.51

嵌合相手 ● PCRシリーズ Eタイプ基板側ライトアングル・ストレートタイプ雄コネクタ

ケーブル用圧接タイプパネル取付け用雄コネクタ  
PCR-E( )PM( )

パネル用

圧接

EMI対策

RoHS



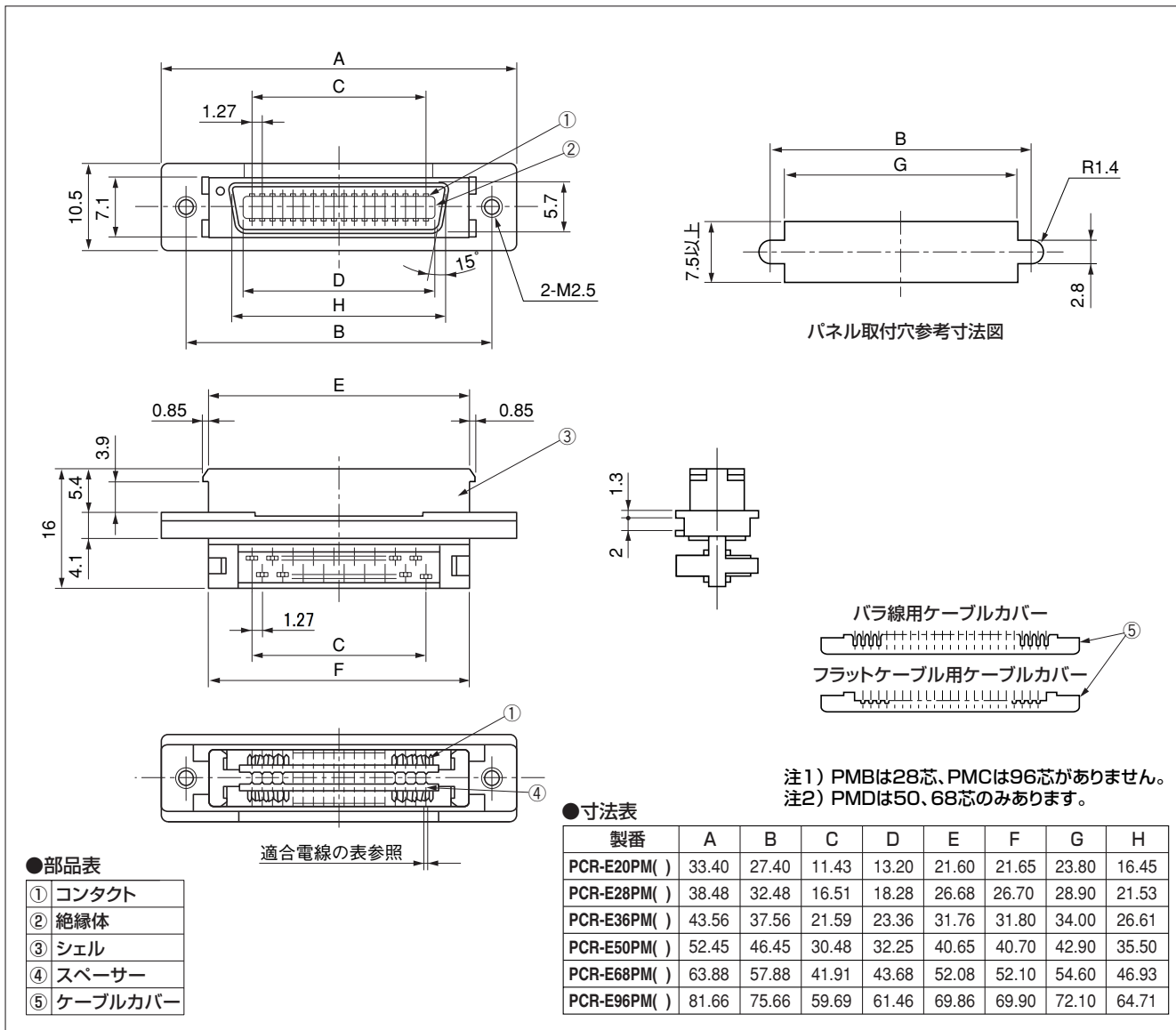
●製番の構成

PCR-E ( ) PM ( )

① ② ③ ④

- ①シリーズ名
- ②芯数:20、28、36、50、68、96
- ③コンタクトの形状:パネル取付け用・雄
- ④参考ケーブルサイズ:(絶縁物材質 PVCの場合)

PM :#28AWG(7/0.127) #30AWG(1/0.254) 外被径φ0.8~1.0バラ線用圧接  
 PMA:#28AWG(7/0.127) #30AWG(1/0.254) 外被径φ0.5~φ0.65バラ線用圧接  
 PMB:#30AWG(7/0.1) 外被径φ0.5~φ0.65バラ線用圧接 (注1)  
 PMC:#28AWG(7/0.127) #30AWG(1/0.254) 融着ケーブル用圧接 (注1)  
 PMD:#30AWG(7/0.1) 融着ケーブル用圧接 (注2)



嵌合相手●PCRシリーズ ケーブル側圧接タイプ及び半田付けタイプ雌コネクタ

アクセサリ●ダストキャップ PCS-E( )C

工具●(工具:12ページ参照)



ケーブル側中継用パネル取付け用雄コネクタ  
PCR-E( )PMRS+

パネル用

半田付け

EMI対策

RoHS

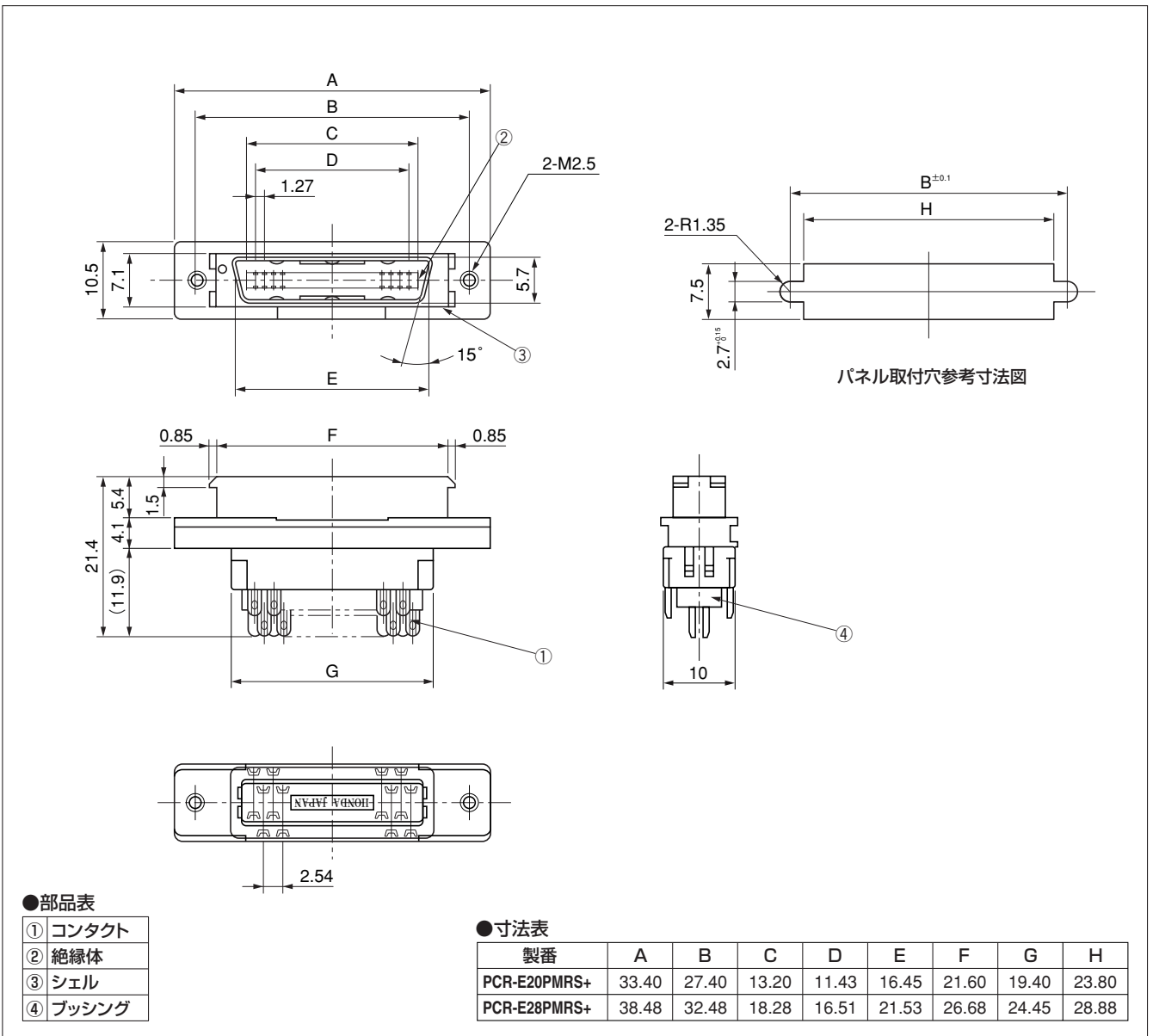


●製番の構成

PCR-E ( ) PMRS+

① ② ③

- ①シリーズ名
- ②芯数:20、28
- ③コンタクトの形状:パネル取付け用・雄  
被覆外形φ2.2 MAX



嵌合相手 ●PCRシリーズ ケーブル側圧接タイプ及び半田付けタイプ雌コネクタ

アクセサリ ●ダストキャップ PCS-E( )C

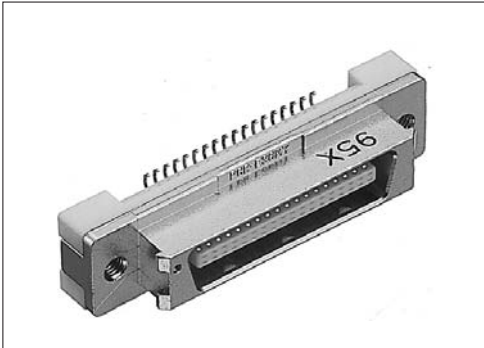
基板用ストレート・SMTタイプ雄コネクタ  
PCR-E( )MY+

基板用

ストレート・SMT

RoHS

EMI対策

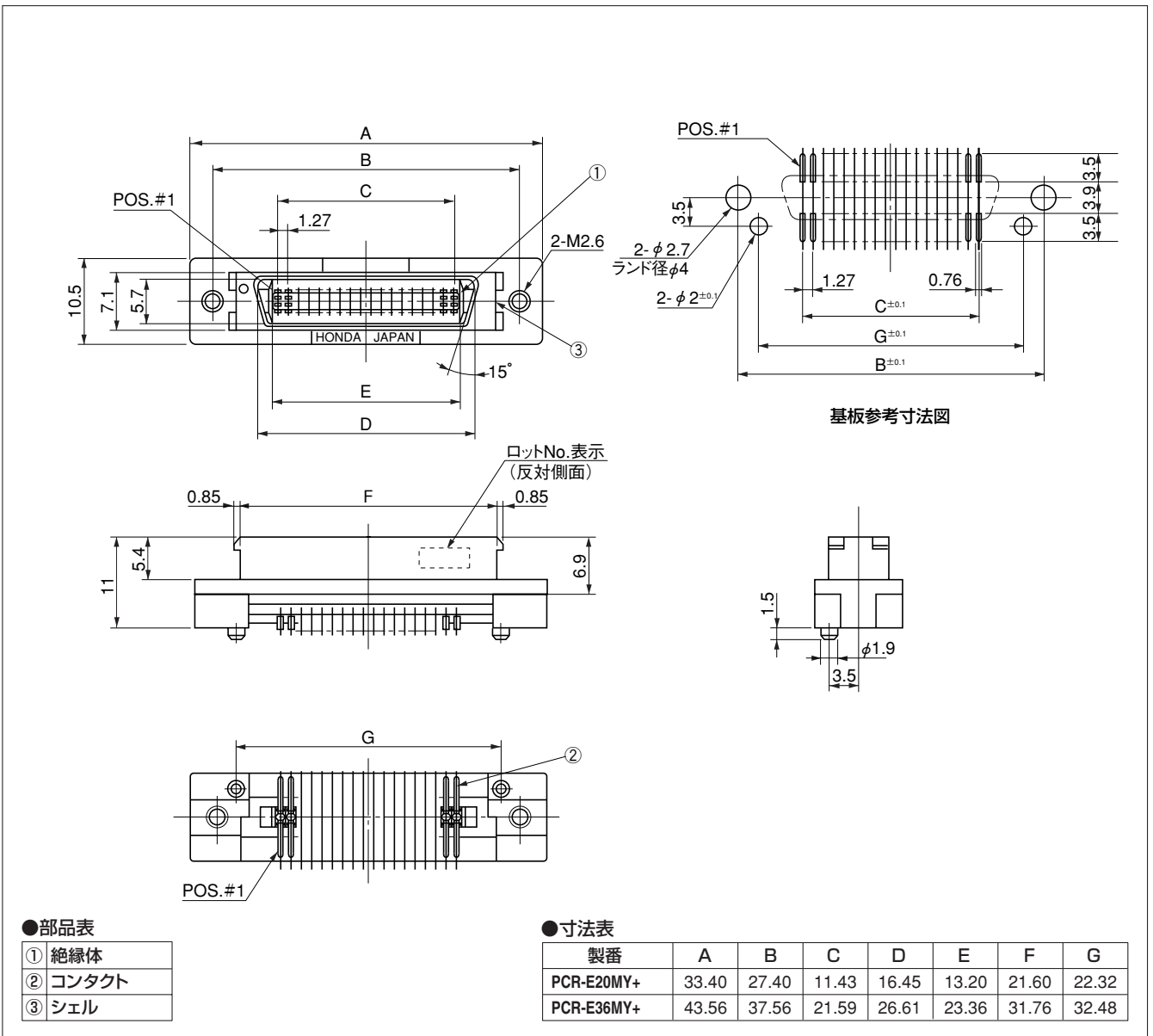


●製番の構成

PCR-E ( ) MY+

① ② ③

- ①シリーズ名
- ②芯数:20、36
- ③コンタクトの形状:ストレート・SMTタイプ雄



嵌合相手 ●PCRシリーズ ケーブル側圧接タイプ及び半田付けタイプ雌コネクタ

アクセサリ ●ダストキャップ PCS-E( )CP

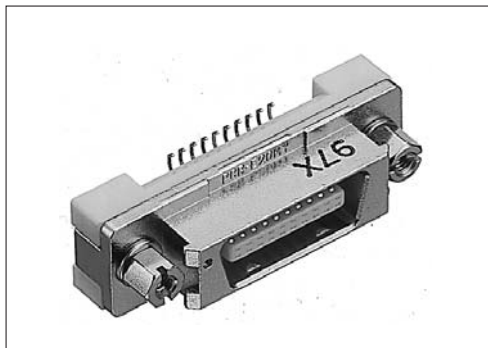
基板用ストレート・SMTタイプ雄コネクタ (スクリューロックねじ付き)  
PCR-E( )MY-SL+

基板用

ストレート・SMT

RoHS

EMI対策

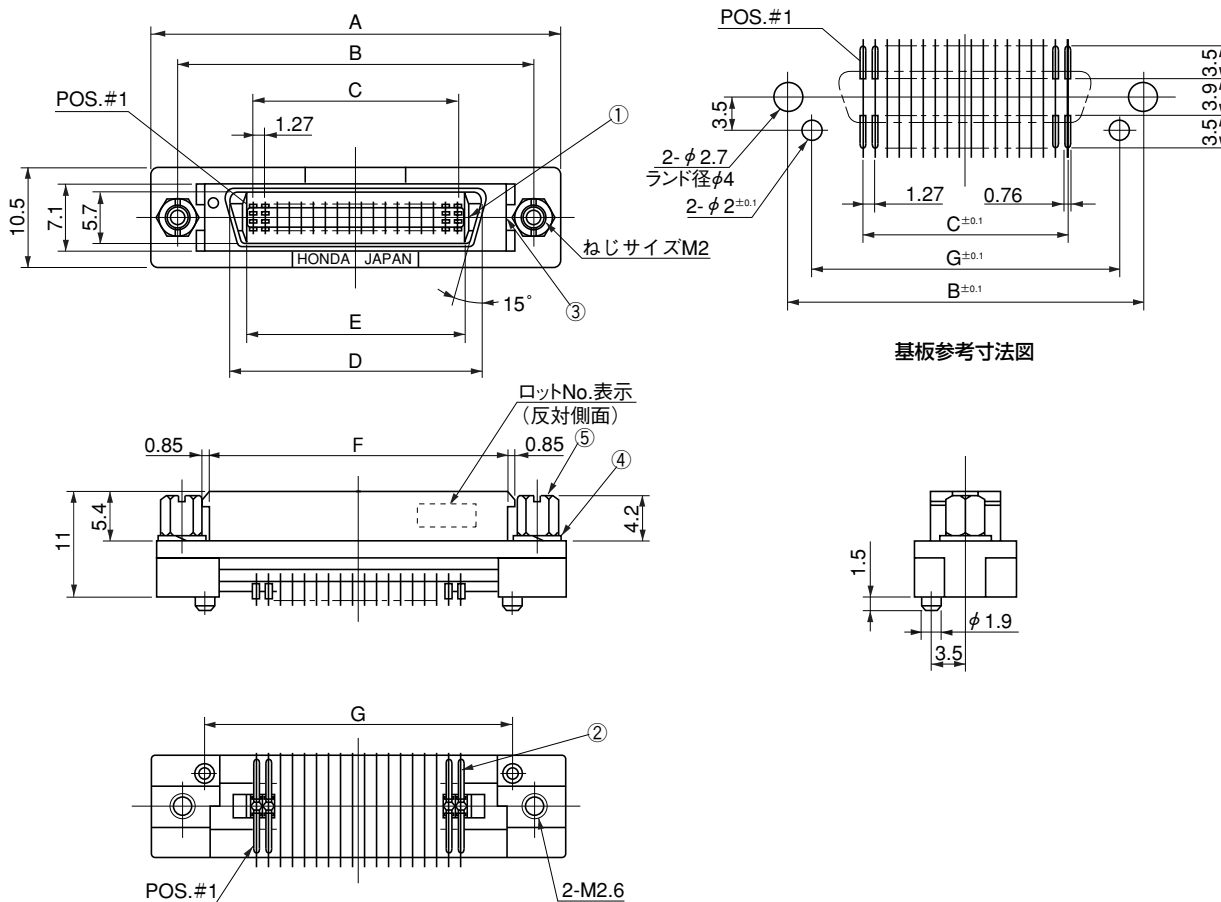


●製番の構成

PCR-E ( ) MY-SL+

① ② ③ ④

- ① シリーズ名
- ② 芯数:20、36
- ③ コンタクトの形状:ストレート・SMTタイプ雄
- ④ スクリューロックねじ



基板参考寸法図

●部品表

①	絶縁体
②	コンタクト
③	シェル
④	ばね座金
⑤	スクリューロックねじ

●寸法表

製番	A	B	C	D	E	F	G
PCR-E20MY-SL+	33.40	27.40	11.43	16.45	13.20	21.60	22.32
PCR-E36MY-SL+	43.56	37.56	21.59	26.61	23.36	31.76	32.48

嵌合相手 ●PCRシリーズ ケーブル側圧接タイプ及び半田付けタイプ雌コネクタ

アクセサリ ●ダストキャップ PCS-E( )CP

中継用プラスチック縦形ケース  
PCR-S( )PMLA2+S

ケース

縦形

RoHS

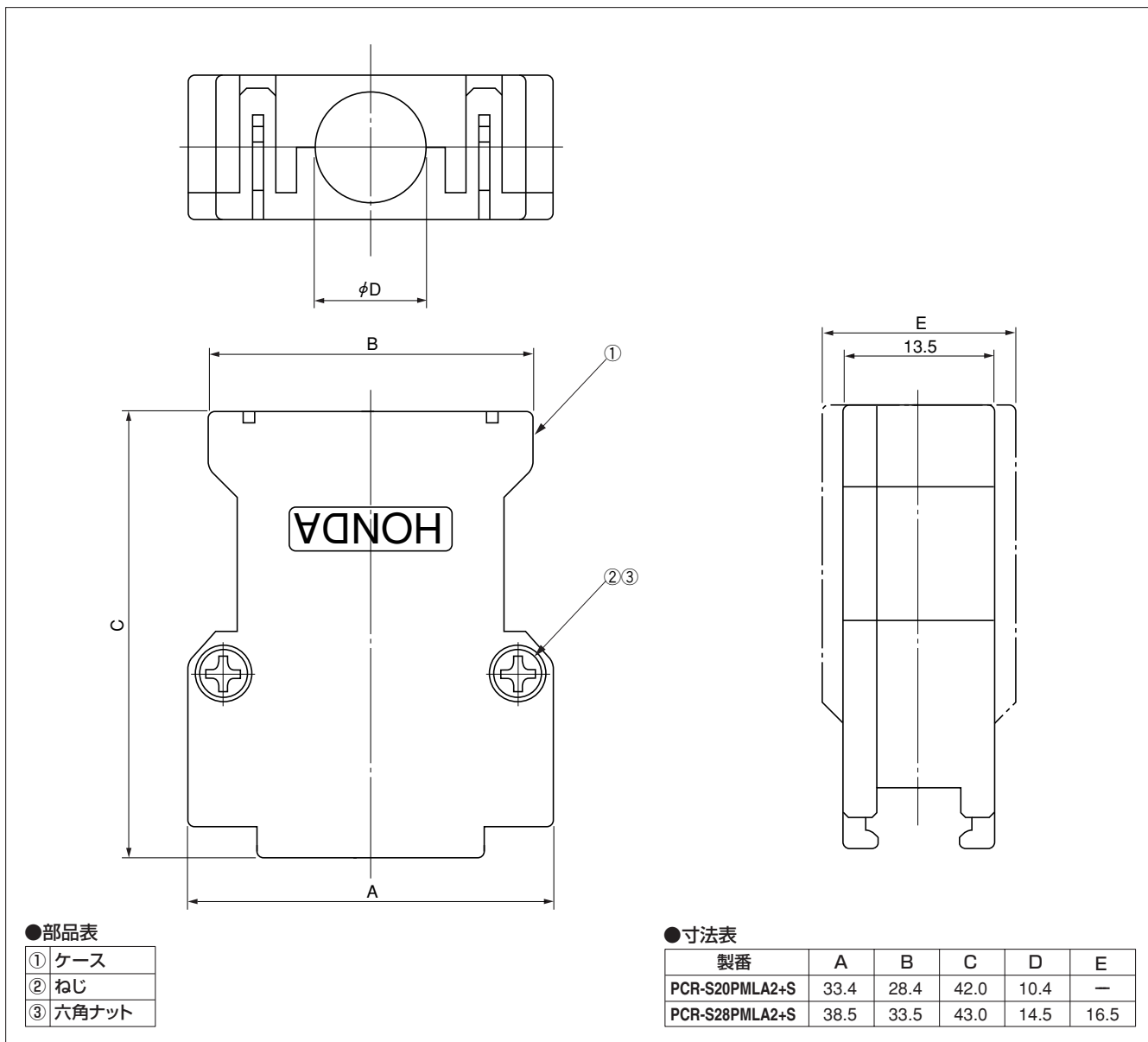


●製番の構成

PCR-S ( ) PMLA2+S

① ② ③

- ①シリーズ名
- ②芯数:20、28
- ③PCR-E( )PMRS-SL+用縦形ケース

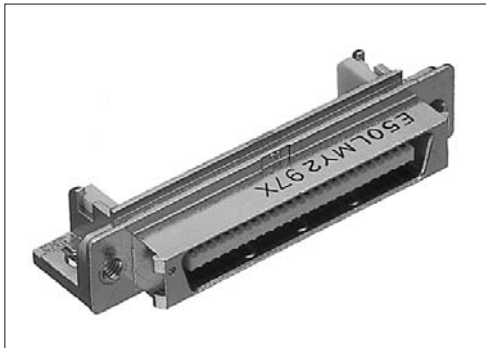


嵌合コネクタ●PCR-E( )PMRS-SL+

基板側ライトアングル・SMTタイプ雄コネクタ  
PCR-E( ) LMY+

基板用  
ライトアングル・SMT  
EMI対策

RoHS

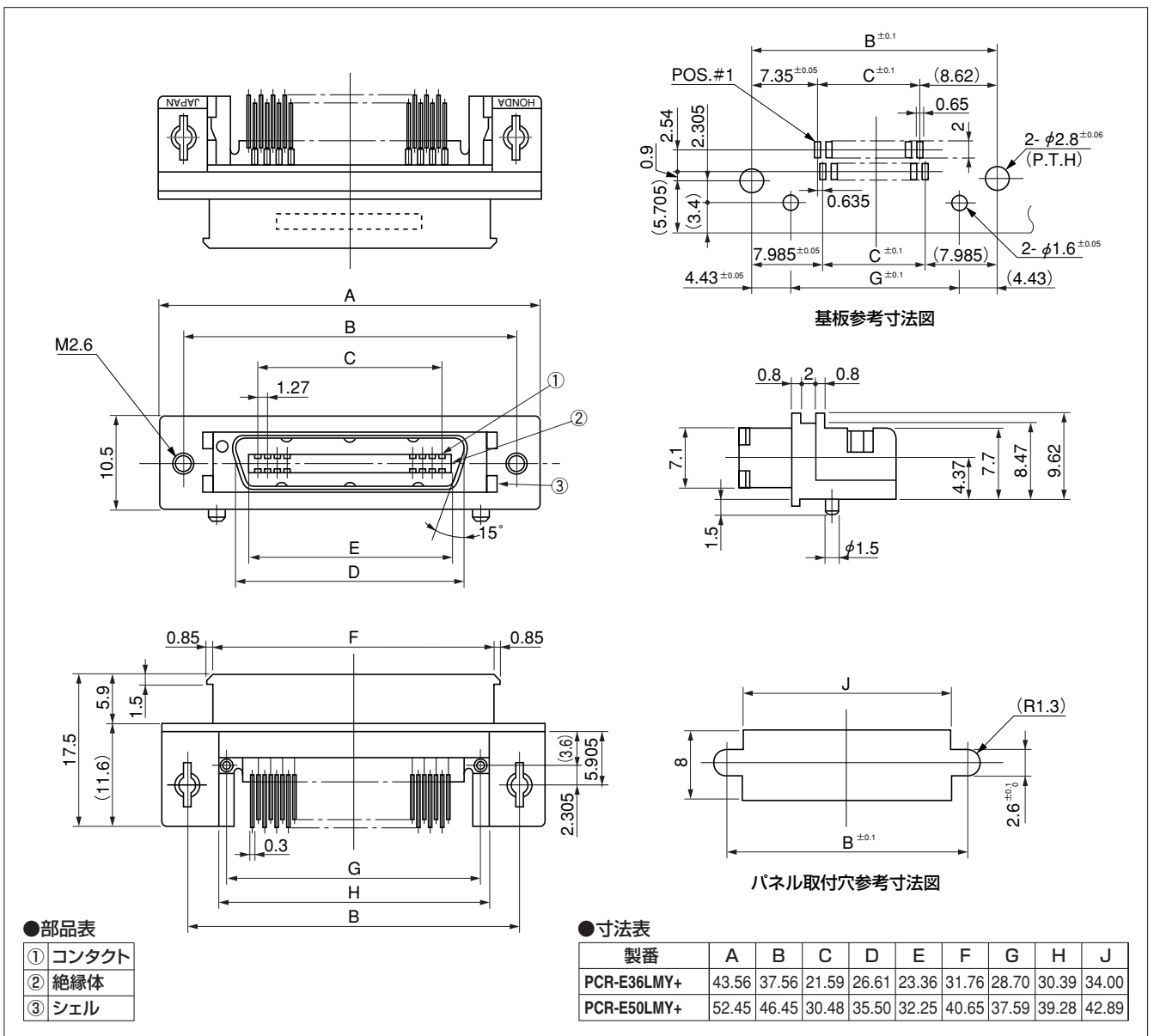


●製番の構成

PCR-E ( ) LMY+

① ② ③

- ① シリーズ名
- ② 芯数: 36、50、
- ③ コンタクトの形状  
ライトアングル・SMTタイプ雄コネクタ



嵌合相手 ●PCRシリーズ ケーブル側圧接タイプ及び半田付けタイプ雌コネクタ

アクセサリ ●ダストキャップ PCS-E( ) CP

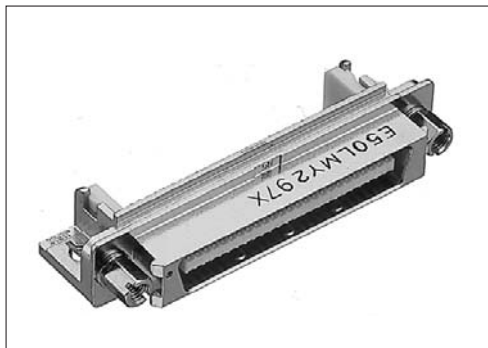
基板用ライトアングル・SMTタイプ雄コネクタ (スクリューロックねじ付き)  
PCR-E( ) LMY-SL+

基板用

ライトアングル・SMT

RoHS

EMI対策

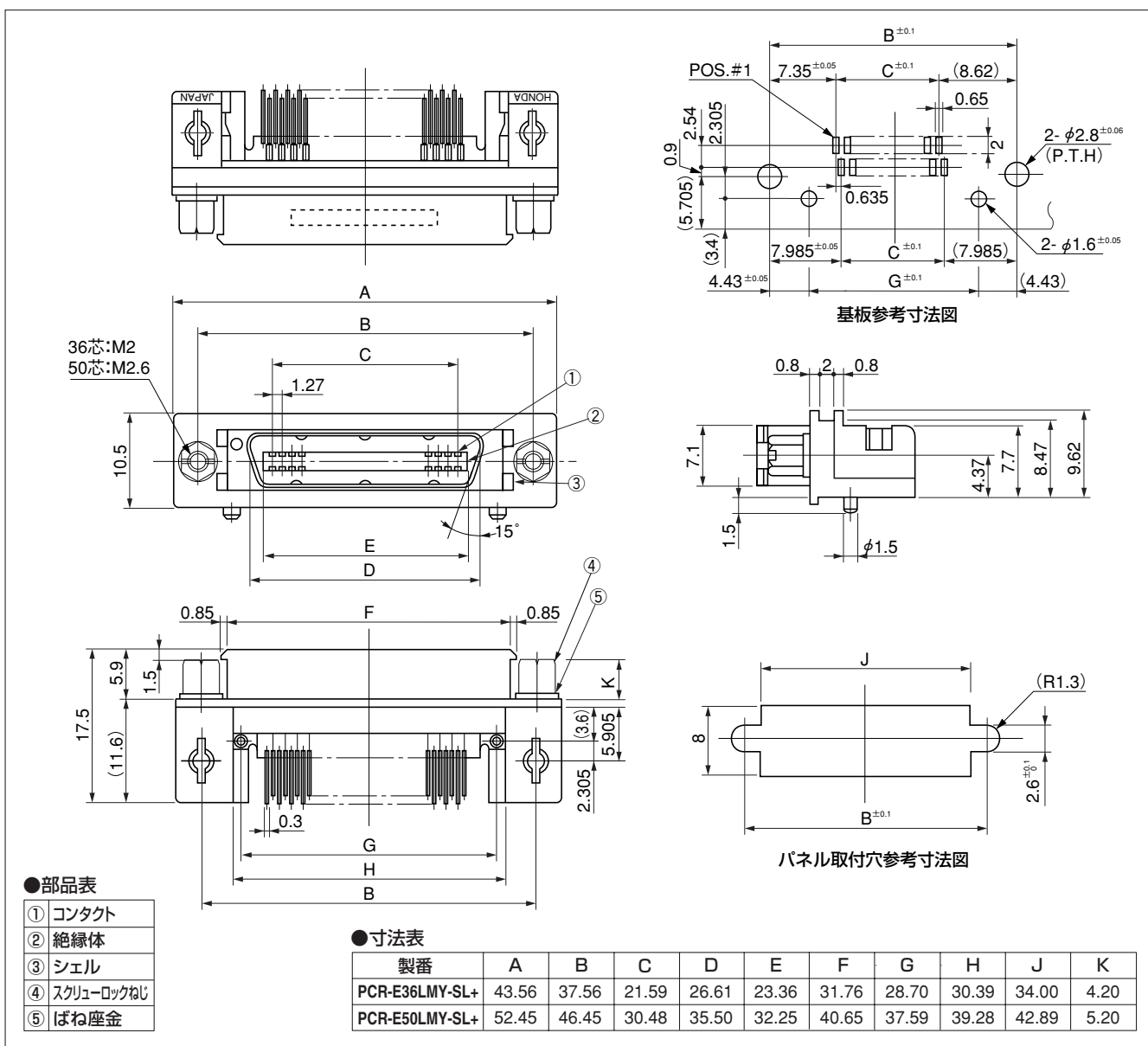


●製番の構成

PCR-E ( ) LMY-SL+

① ② ③ ④

- ① シリーズ名
- ② 芯数: 36, 50
- ③ コネクタの形状: ライトアングル・SMTタイプ雄コネクタ
- ④ スクリューロックねじ付き



嵌合相手 ●PCRシリーズ ケーブル側圧接タイプ及び半田付けタイプ雌コネクタ

アクセサリ ●ダストキャップ PCS-E( )CP

ケーブル側半田付け太線用雌コネクタ  
PCR-S( )FS+

ケーブル用

半田付け

EMI対策

RoHS



●製番の構成

PCR-S ( ) FS+

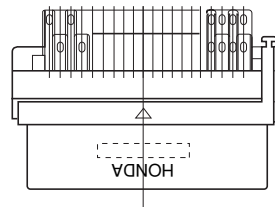
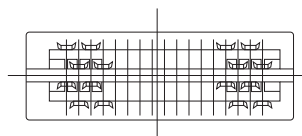
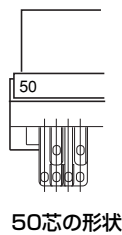
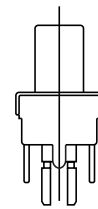
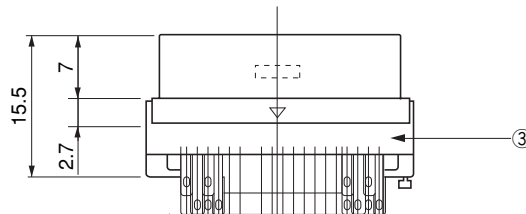
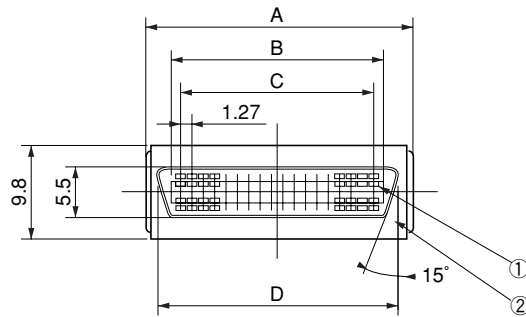
① ② ③

①シリーズ名

②芯数:20、28、36、50

③コンタクトの形状

FS:半田付け雌コネクタ #20AWG MAX.



●部品表

①	コンタクト
②	シェル
③	絶縁体

●寸法表

製番	A	B	C	D
PCR-S20FS+	19.40	13.35	11.43	16.25
PCR-S28FS+	24.48	18.43	16.51	21.33
PCR-S36FS+	29.56	23.51	21.59	26.41
PCR-S50FS+	38.45	32.40	30.48	35.30

嵌合相手●PCRシリーズ Eタイプ基板側ライトアングル・ストレートタイプ雄コネクタ

細線用プラスチック縦形ケース(ねじロックなし)  
PCR-V20L( )

ケース

縦形

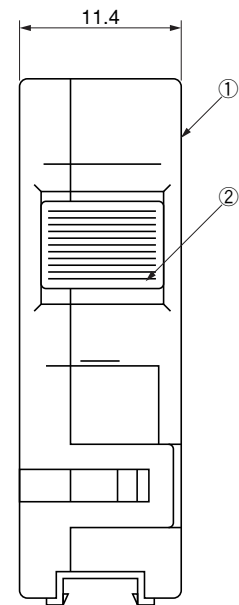
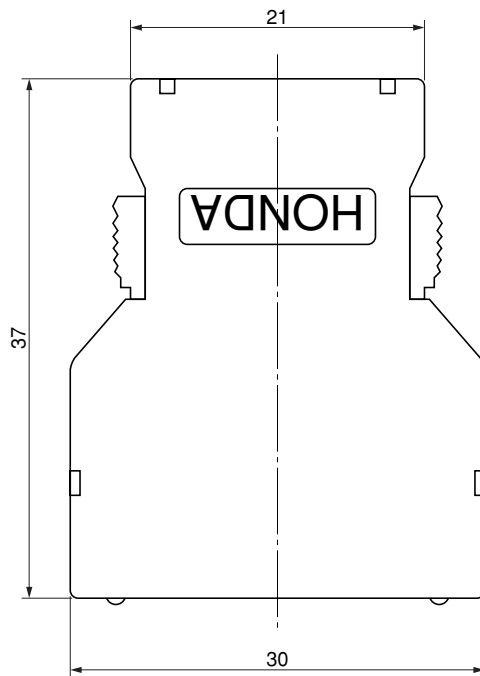
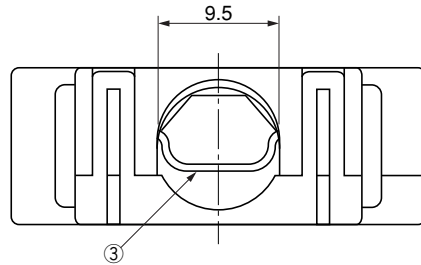
RoHS



●製番の構成  
PCR-V 20 L( )

① ② ③

- ①シリーズ名
- ②芯数:20
- ③ケーブルサイズ  
A:φ6ケーブル用  
B:φ8ケーブル用



●部品表

①	ケース
②	ロック金具
③	クランプ金具

●寸法表

製番	標準適合ケーブル外径
PCR-V20LA	φ6
PCR-V20LB	φ8

適合コネクタ●PCR-E20F( )+, PCR-E20FS+



プラスチック縦形ケース(ねじロックあり)  
PCR-LS( )LA( )

ケース

縦形

RoHS



●製番の構成

PCR-LS ( ) LA ( )

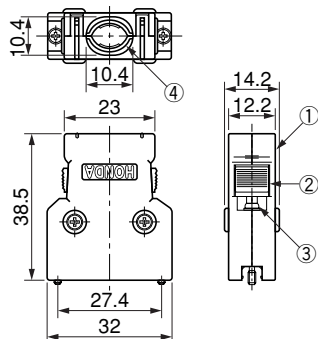
① ② ③

- ① シリーズ名
  - ② 芯数: 20, 28, 36, 50
  - ③ PCR-S( )FS用縦形ケース
- PCR-LS20LA1: φ10MAXケーブル用  
 PCR-LS20LA : φ10MAXケーブル用  
 PCR-LS28LA : φ14.5MAXケーブル用  
 PCR-LS36LA : φ15MAXケーブル用  
 PCR-LS50LA : φ16MAXケーブル用

PCR-LS20LA1

●部品表

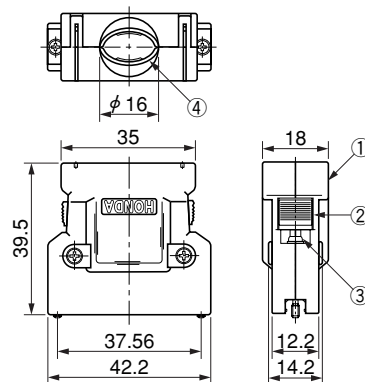
① ケース
② ロック金具
③ ロックねじ
④ クランプ金具



PCR-LS36LA

●部品表

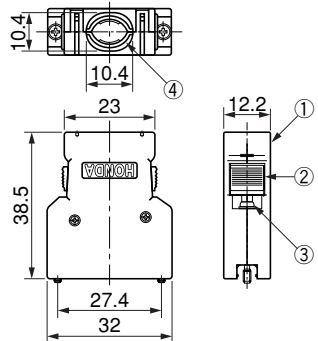
① ケース
② ロック金具
③ ロックねじ
④ クランプ金具



PCR-LS20LA

●部品表

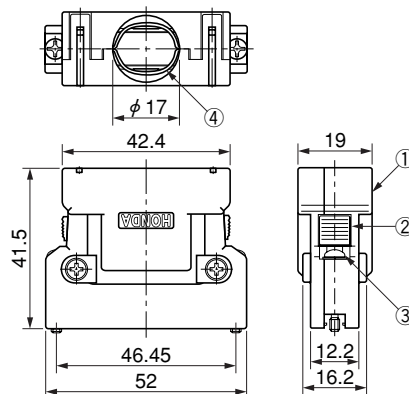
① ケース
② ロック金具
③ ロックねじ
④ クランプ金具



PCR-LS50LA

●部品表

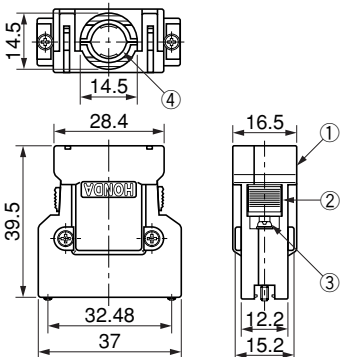
① ケース
② ロック金具
③ ロックねじ
④ クランプ金具



PCR-LS28LA

●部品表

① ケース
② ロック金具
③ ロックねじ
④ クランプ金具



適合コネクタ●PCR-S( )FS+

プラスチック縦形ケース(ねじロックなし)  
PCR-S20LA

ケース

縦形

RoHS

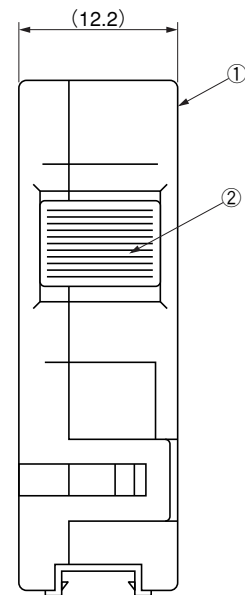
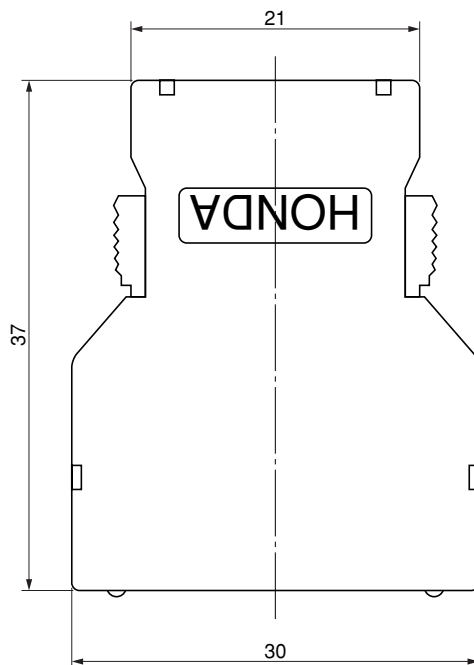
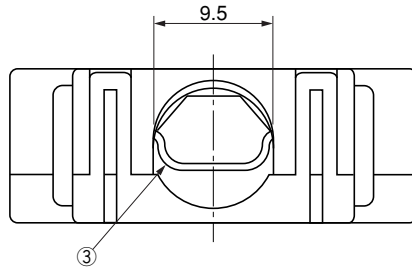


●製番の構成

**PCR-S 20 L A**

① ② ③

- ①シリーズ名
- ②芯数:20
- ③ケーブルサイズ  
A:φ8.5ケーブル用



●部品表

①	ケース
②	ロック金具
③	クランプ金具

適合コネクタ●PCR-S20FS+