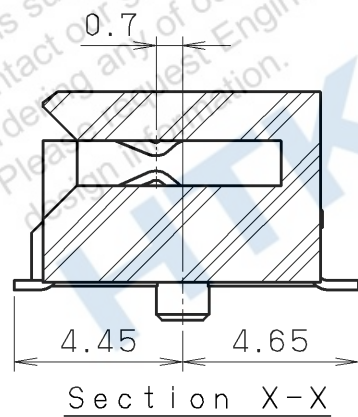
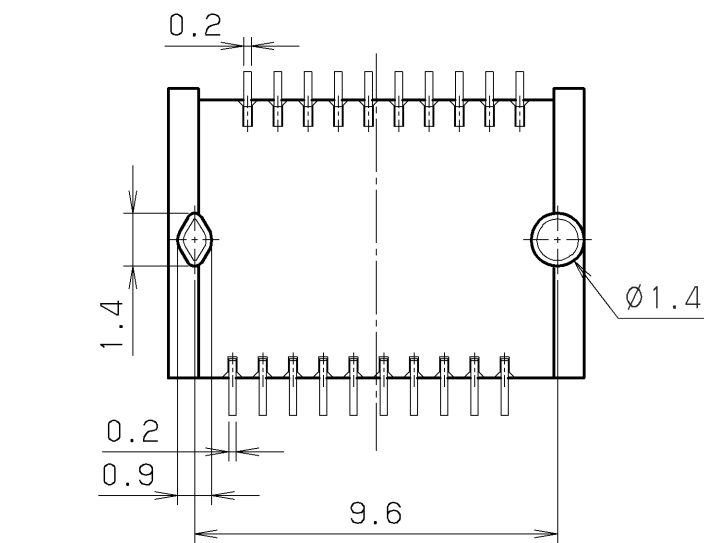
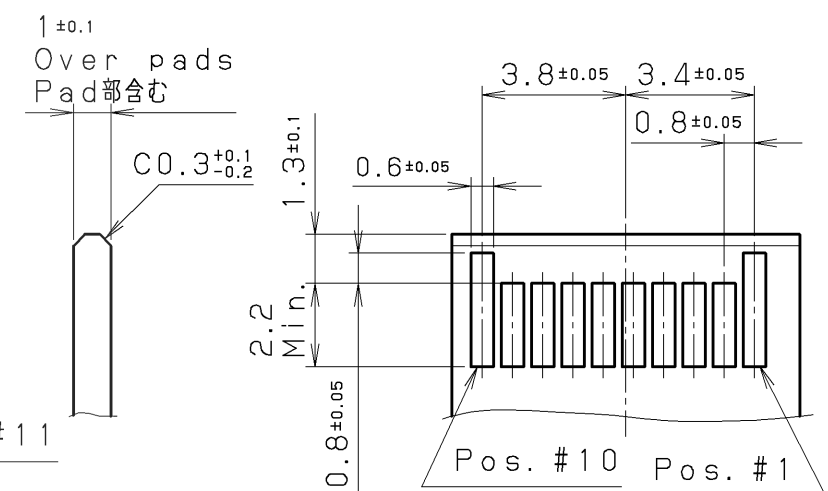
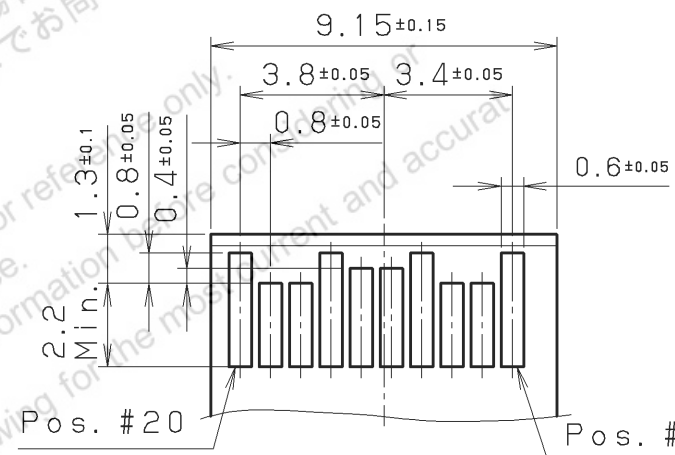
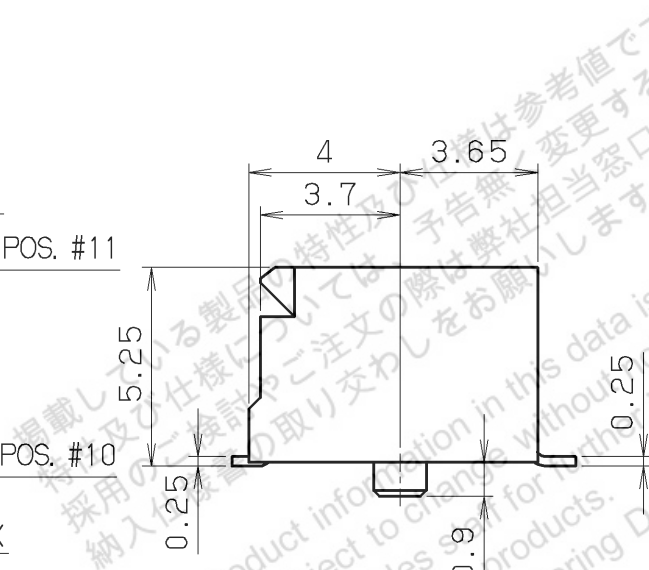
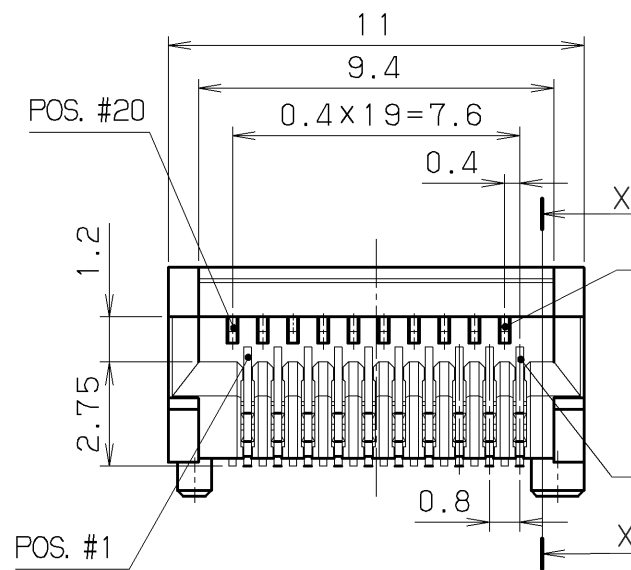


製造年月 Date Code
(絶縁体) (Insulator)

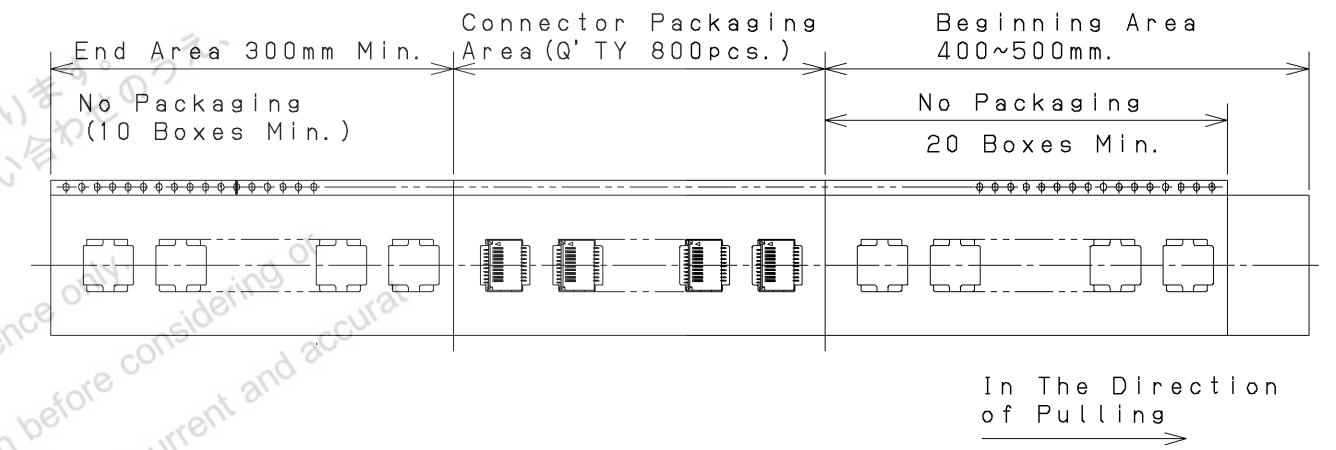
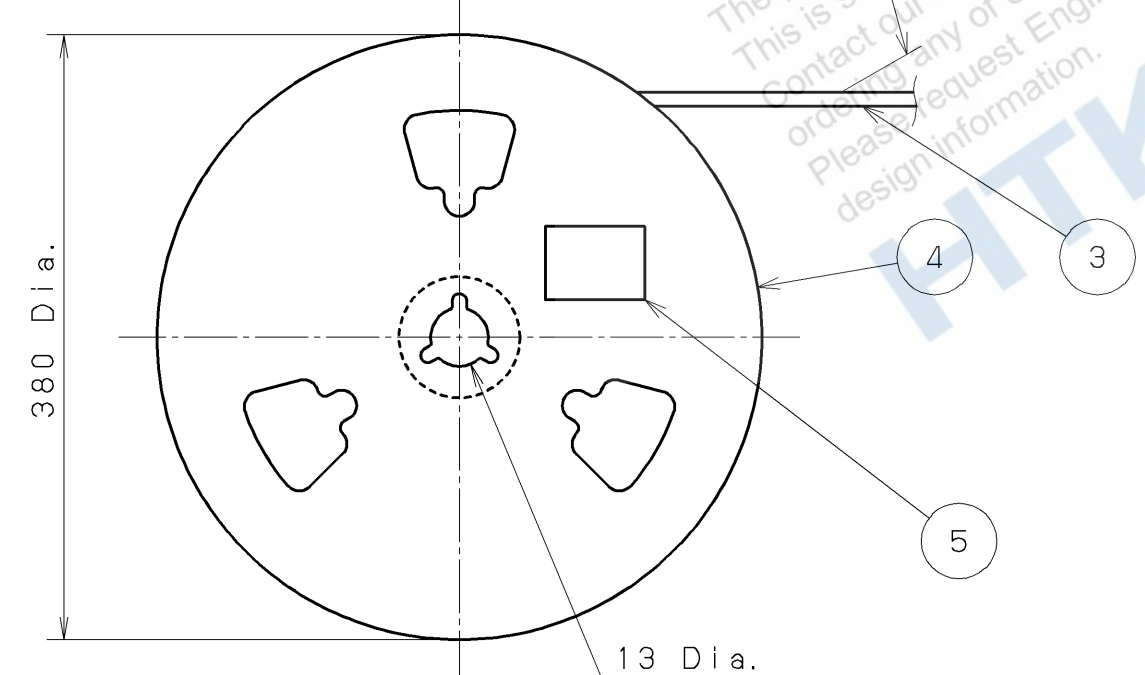
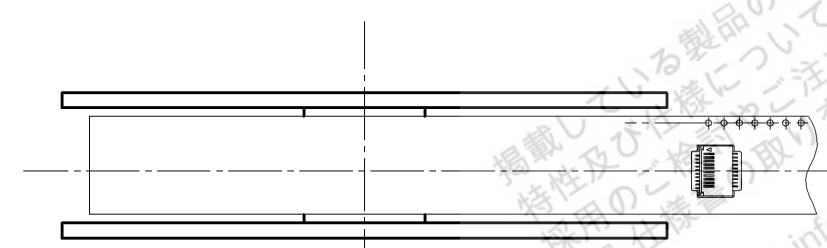
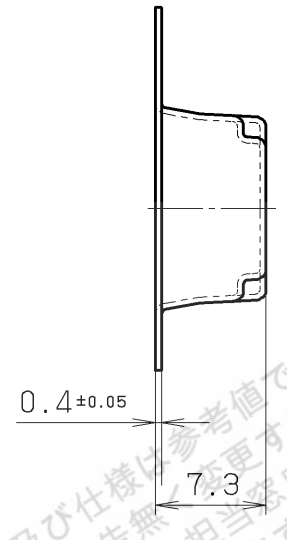
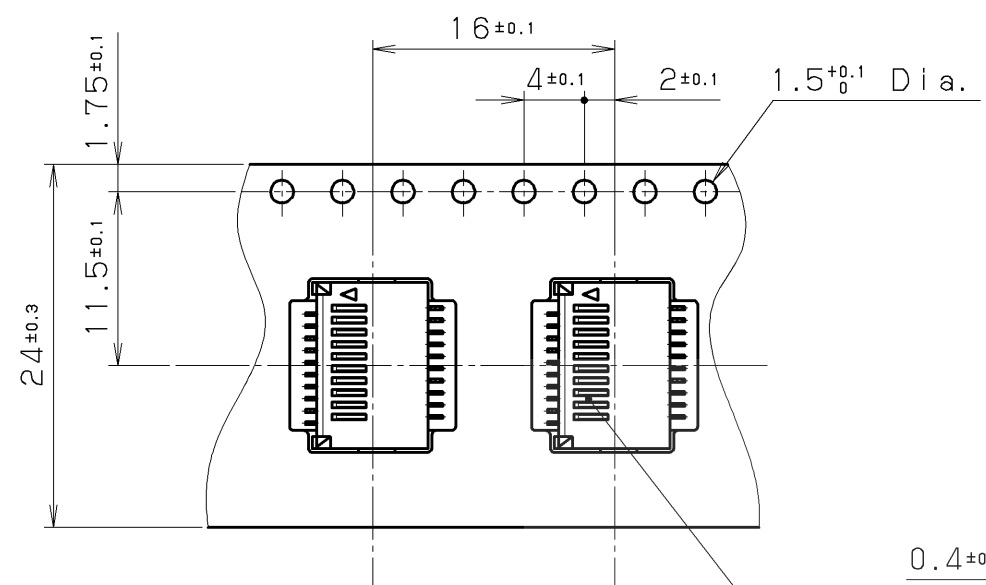
- 注1. コントラクト処理
 接触部: 金めっき 0.38μm 以上
 SMT部: 金フラッシュめっき
 下地: ニッケルめっき 2.54μm 以上
2. コントラクトSMT部のコプラナリティは0.1MAX. とします。

- Note 1. Contact plating
 Contact area: Gold 0.38μm min.
 Terminal area: Gold flash
 Underplating: Nickel 2.54μm min.
2. SMT terminal area co-planarity is 0.1mm max.



推奨トランシーバー側基板寸法図
Recommended transceiver paddle card

改版	年月日	変更者	変更内容	番号	部品名称	材質	個数	処理	備考	
LTR.	DATE	BY	REV. DESCRIPT	No.	PART NAME	MATERIAL	QTY	FINISH	NOTE	
					3	コンタクトB Contact B	銅合金 Copper alloy	10	注1参照 See note.1	
					2	コンタクトA Contact A	銅合金 Copper alloy	10	注1参照 See note.1	
					1	絶縁体 Insulator	耐熱樹脂 Heat-resisting resin	1		UL94V-0 黒色 UL94V-0 Black
年月日	DATE	尺度	SCALE	単位	UNIT	本多通信工業株式会社 HONDA TSUSHIN KOGYO CO., LTD.				
6.14	(2011)	5/1		mm	(INCH)	3RD. A. P				
製 図	設 計	検 査	図 検	承 認	名 称	SFP+用ボードコネクタ (0.8mmピッチ・20芯) Board connector for SFP+ (0.8mm pitch, 20pos.)				
DR.	DE.	CHK.	CHK.	APP.	NAME					
M. KASHIHARA	M. KASHIHARA			H. EBIHARA	製 番	AKX-B20LFY				
					PART NO.					



掲載している製品の特性及び仕様は参考値です。特性及び仕様については、予告無しに変更する場合があります。お問い合わせ先は、納入仕様書に記載の取扱い窓口までお問い合わせをお願いします。

The product information in this data is for reference only. This is subject to change without notice. Contact our sales staff for further information before considering ordering any of our products. Please request Engineering Drawing for the most current and accurate design information.

5	Label	Paper	1		
4	Reel	Paper	1		
3	Embossed Tape	P. S.	1		Transparent Color
2	Cover Tape	P. E.	1		
1	Connector		800		AKX-B20LFY

LTR.	DATE	BY	REV.	DESCRIPT	No.	PART NAME	MATERIAL	QTY	FINISH	NOTE
	Feb.02.2012									

DATE		SCALE		UNIT		3RD. A. P		HONDA TSUSHIN KOGYO CO., LTD.			
Feb.02.2012		/		mm (INCH)							
APP. DATE&REV.											
DR.	DE.	CHK.	CHK.	APP.	NAME		RECEPTACLE FOR SFP+ WITH EMBOSSED TAPE AND REEL				
M. KASHIHARA	M. KASHIHARA			H. EBIHARA	PART NO.		AKX-B20LFY-TPA				
							REV.				