

外觀  
Appearance

嵌合部詳細 (S=5/1)  
Contact detail (S=5/1)

掲載している製品の仕様は参考値です。特性及び仕様については予告無く変更する場合がございます。採用のご検討やご注文の際は弊社担当窓口までお問い合わせをお願いいたします。  
The product information in this data is for reference only. This is subject to change without notice. Contact our sales staff for further information before considering ordering any of our products. Please request Engineering Drawing for the most current and accurate design information.

- 注1. コンタクト処理  
接触部 : パラジウムニッケルめっき0.1μm以上  
+ 金めっき0.03μm以上  
SMT部 : 金めっき0.03μm以上  
下地 : ニッケルめっき
- 注2. コプラナリティ: 0.1mm以下
- 注3. シェル板厚 t=0.2mm
- 注4. コンタクト処理は、RJ-45の規格ではありません。
- 注5. リフロー-DIP対応品 (1リフロー実装を想定)

- Note
- 1.Contact plating  
Contact area : Palladium-Nickel 0.1μm min.  
+ Gold 0.03μm min.  
Termination area: Gold 0.03μm min.  
Underplating : Nickel
- 2.Coplanarity : 0.1mm max.
- 3.Shell thickness : t=0.2mm
- 4.Contact plating is not the standard of the RJ-45.
- 5.This Connector is met by reflow DIP.  
(It is possible by once.)

4	絶縁体B	PA9T (GF)	2		UL94V-0 BLACK
	Insulator B				
3	シェル	りん青銅	1	ニッケルめっき	
	Shell	Phosphor bronze		Nickel	
2	コンタクト	りん青銅	16	注1	
	Contact	Phosphor bronze		See Note 1	
1	絶縁体A	PA9T (GF)	1		UL94V-0 BLACK
	Insulator A				

RoHS compliant

△					
△	Aug.17 2015	S. W	Revise		
△	May.22 2015	S. W	Revise		

改版	年月日	変更者	変更内容	番号	部品名称	材質	個数	処理	備考
LTR.	DATE	BY	REV. DESCRIPT	No.	PART NAME	MATERIAL	QTY	FINISH	NOTE
	年月日 DATE	尺度 SCALE	単位 UNIT	3角法					
	Feb.20 (2015)	2/1	mm (INCH)	3RD. A. P					
製	設	計	検	検	承認				
DR.	DE.	CHK.	CHK.	APP.					
S. WATANABE	S. WATANABE	K. OOKU		Y. KATO	名称	RJ-45モジュラージャック 2連リバースMTタイプ (RoHS)			
					NAME	RJ-45 modular jack twin reverse SMT type (RoHS)			
					製番	MOD-WRJ88LY1G+			
					PART NO.	REV. 2B			

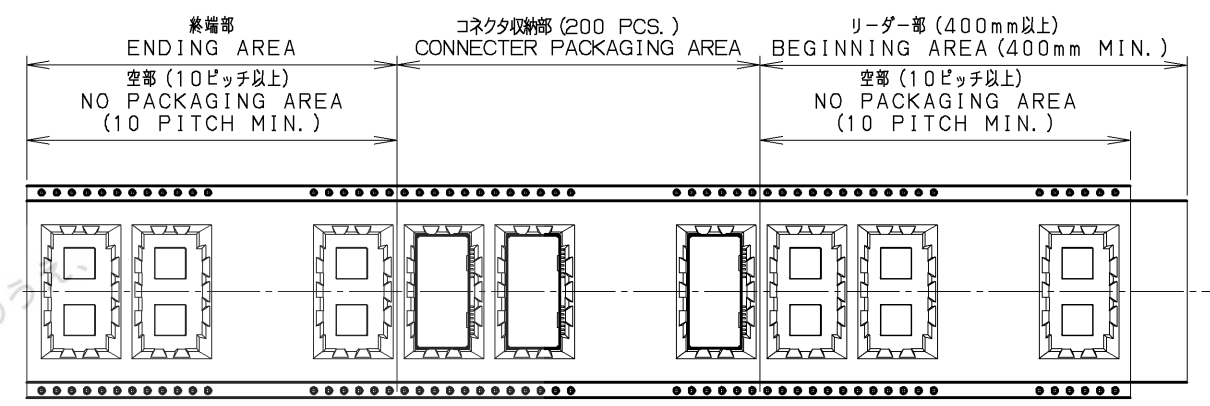
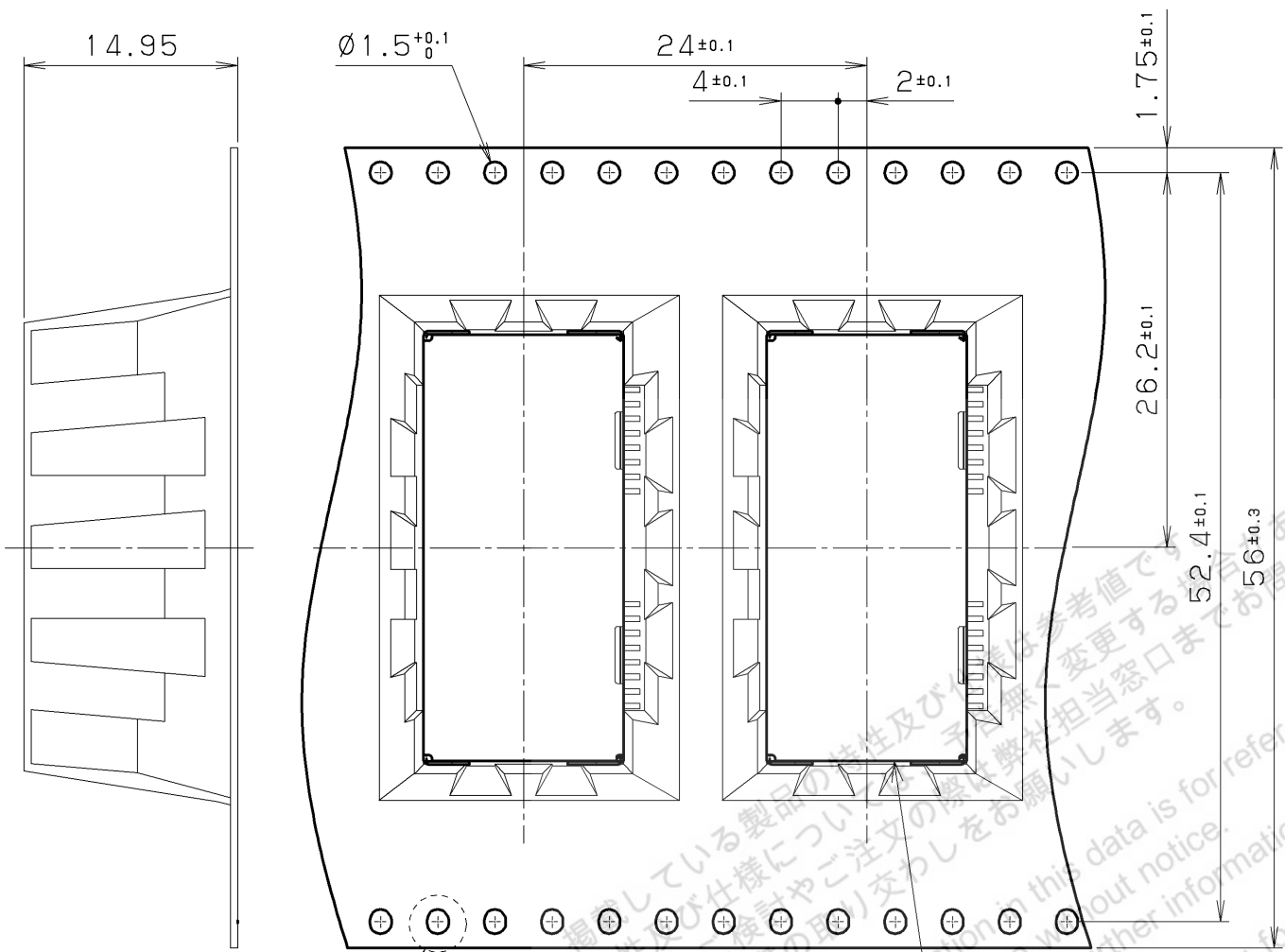


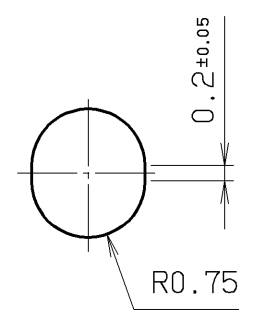
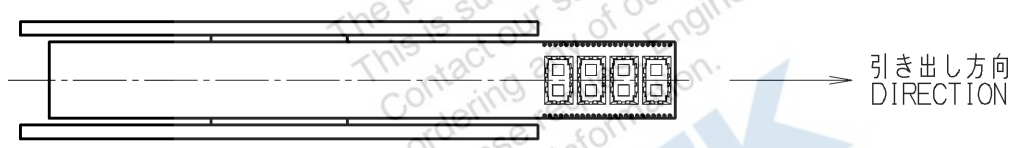
表1 / Table.1

製番 / Part No.	コネクタ / Connector
MOD-WRJ88LY1G-TPA+	MOD-WRJ88LY1G+
MOD-WRJ88LY2G-TPA+	MOD-WRJ88LY2G+

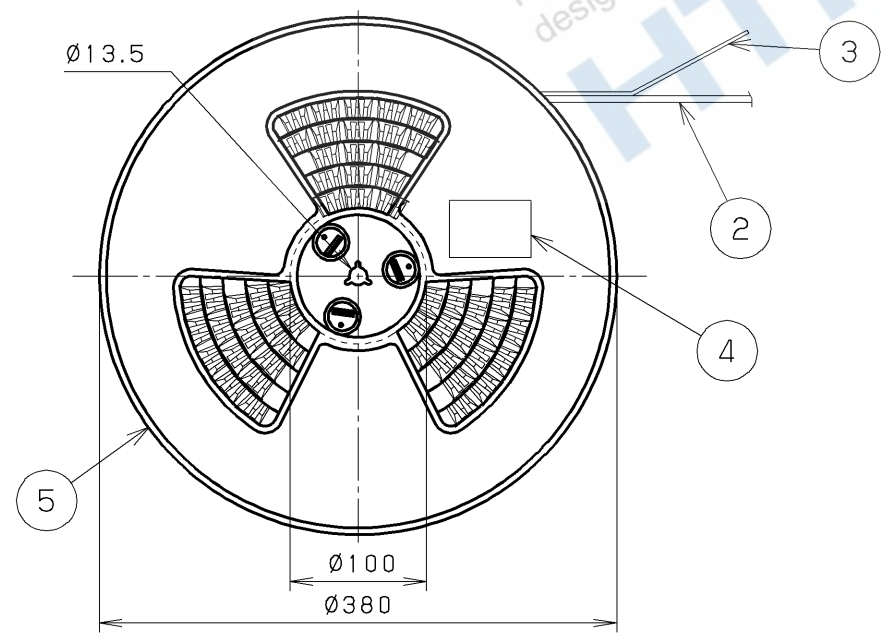
Note  
1.MOQ:200 PCS./1 Lot.

注1. 最少発注数量:200個 / 1ロット

DETAIL X



DETAIL X (10/1)



RoHS compliant

5	リール REEL	PS	1/200	---	---
4	ラベル LABEL	紙 PAPER	1/200	---	---
3	カバーテープ COVER TAPE	PS	1/200	---	---
2	エンボステープ CARRIER TAPE	PS	1/200	---	---
1	コネクタ CONNECTOR	---	1	表1 See Teble 1	---

改版 LTR.	年月日 DATE	変更者 BY	変更内容 REV. DESCRIPT	番号 No.	部品名称 PART NAME	材質 MATERIAL	個数 QTY	処理 FINISH	備考 NOTE
年月日	DATE	尺度	SCALE	単位	UNIT	3角法			
Nov.10 (2015)		2/1		mm (INCH)		3RD. A. P			
製図 DR.	設計 DE.	検図 CHK.	検図 CHK.	承認 APP.	<b>HTK</b> 本多通信工業株式会社 HONDA TSUSHIN KOGYO CO., LTD.				
S. WATANABE	S. WATANABE	K. TASHIRO	---	Y. KATO	名称 NAME	RJ-45モジュラージャック 2連リバスMT (エンボステープ入り) RJ-45 modular jack twin reverse SMT type with embossed tape and reel			
					製番 PART NO.	MOD-WRJ88LY ( ) G-TPA+			