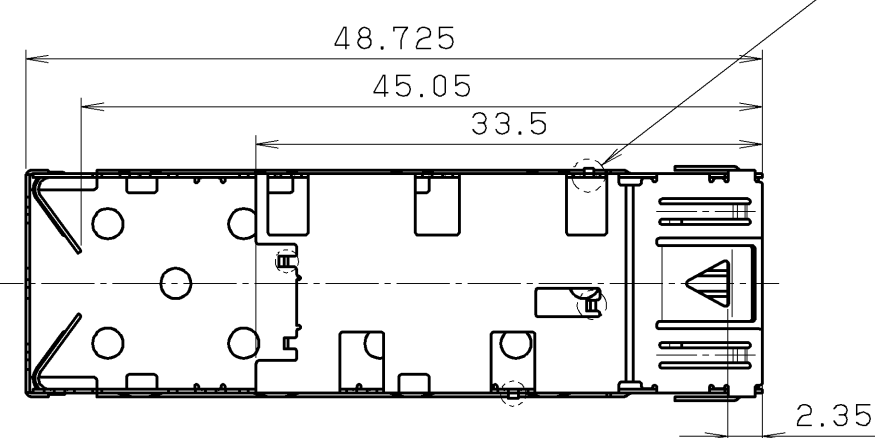
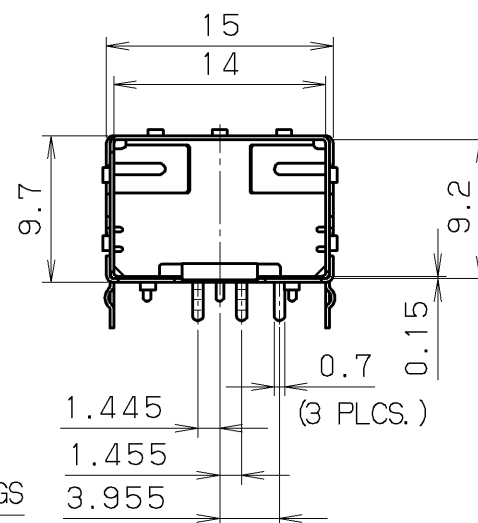
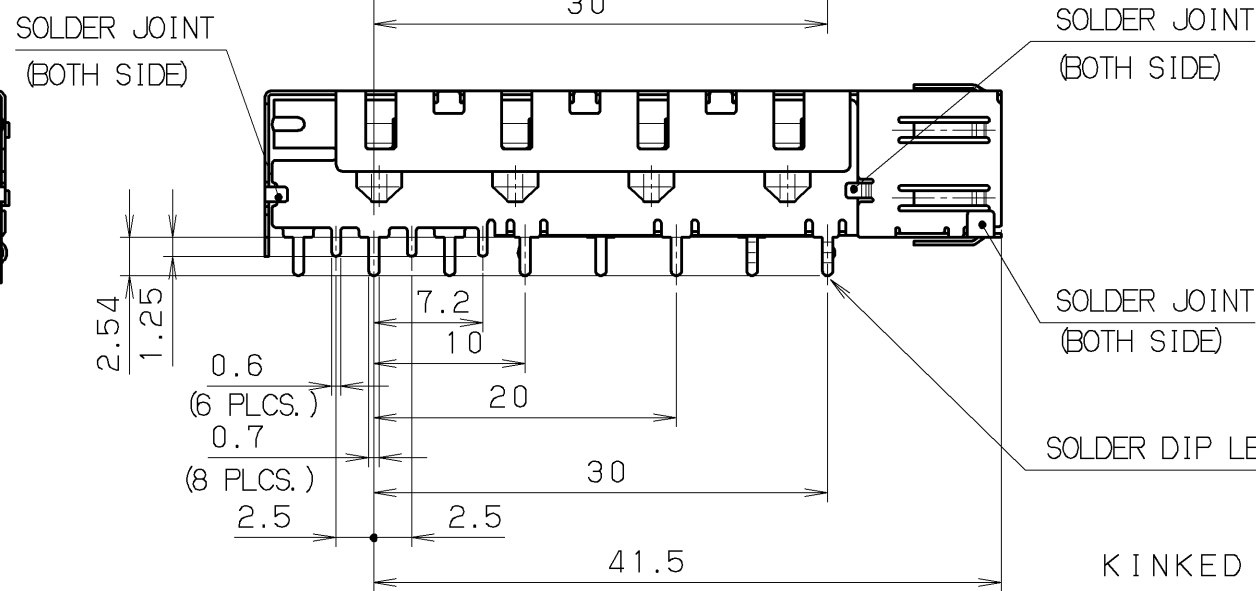
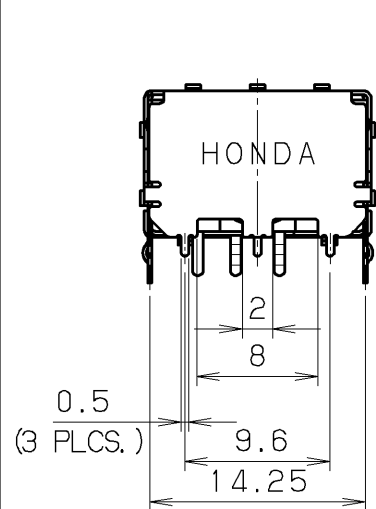


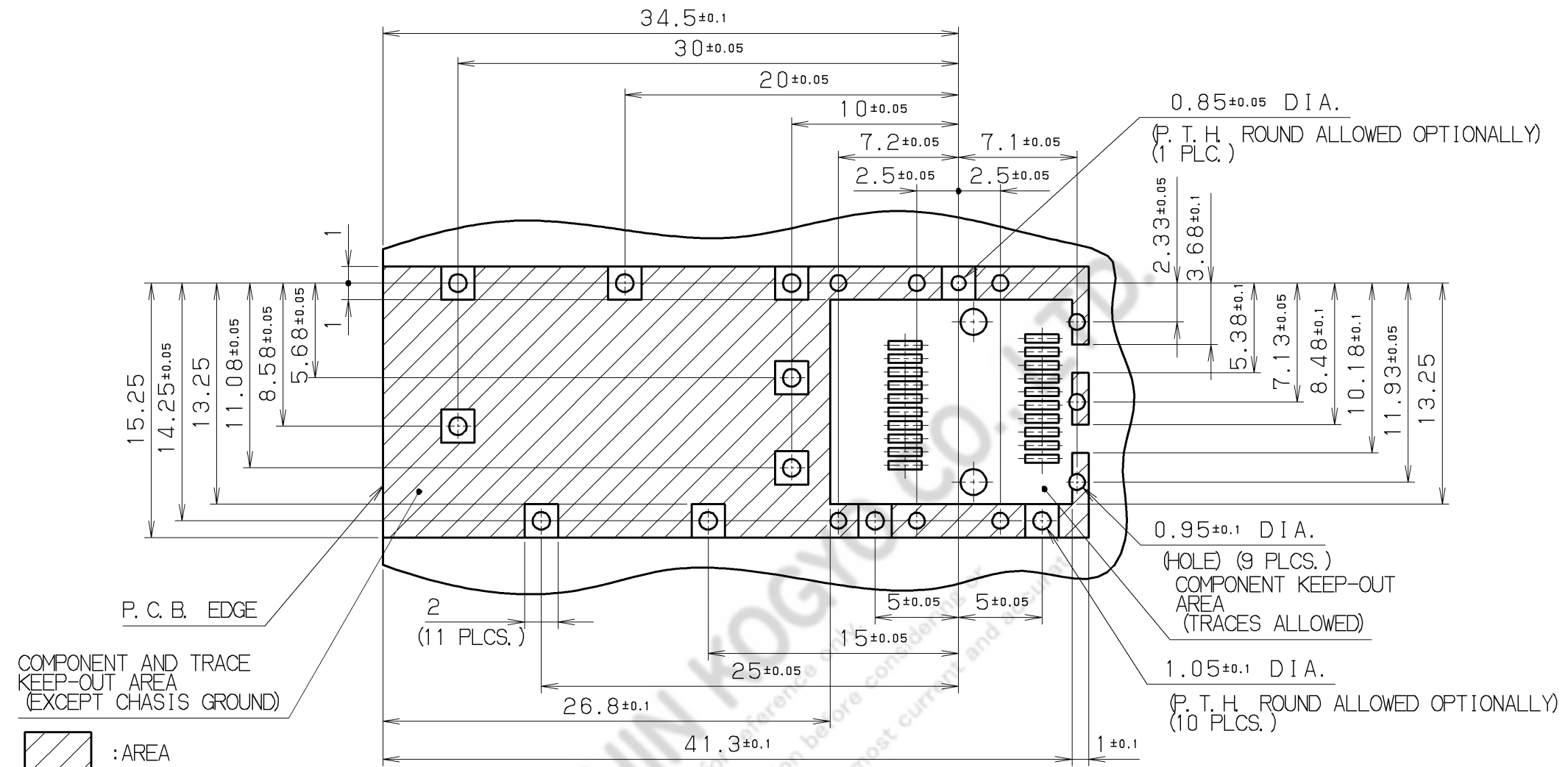
NOTE 1. PLATING
TIN/COPPER ALL OVER NICKEL PLATING.

2. P. C. B. THICKNESS: 1.6 MIN.



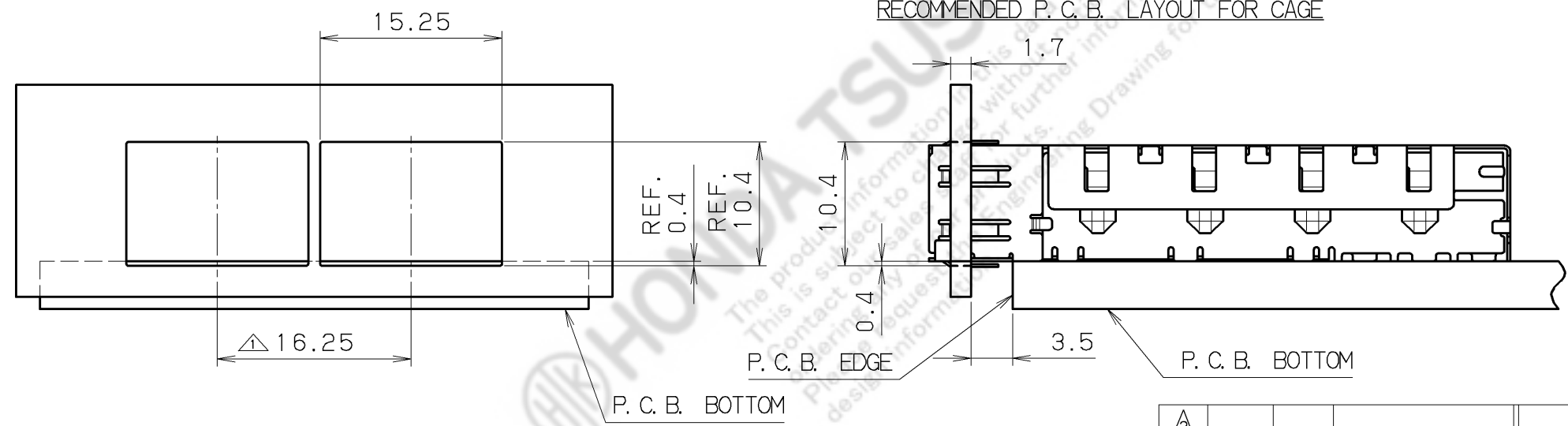
KINKED TERMINAL
(4 PLCS. : ○ MARK)

△3											
△2				2	CAGE B	COPPER ALLOY	1	SEE NOTE#1			
△1				1	CAGE A	COPPER ALLOY	1	SEE NOTE#1			
改版 LTR.	年月日 DATE	変更者 BY	変更内容 REV. DESCRIPT	番号 No.	部品名称 PART NAME	材質 MATERIAL	個数 QTY	処理 FINISH	備考 NOTE		
	年月日 DATE		尺度 SCALE	単位 UNIT	3角法	本多通信工業株式会社 HONDA TSUSHIN KOGYO CO., LTD.					
	JAN.31 (2003)		2/1	mm (INCH)	3RD. A. P	名称 CAGE ASSEMBLY FOR SMALL FORM-FACTOR PLUGGABLE (11 SOLDER DIP LEGS TYPE)					
製 DR.	設 DE.	計 CHK.	検 CHK.	承 APP.	名 NAME	製 PART NO.					
K. YOTSUTANI	K. YOTSUTANI		K. KASAI	K. OHNISHI		AKX-CG					



: AREA
 COMPONENT AND TRACE KEEP-OUT AREA (EXCEPT CHASSIS GROUND)

RECOMMENDED P. C. B. LAYOUT FOR CAGE



RECOMMENDED PANEL CUT OUT DIMENSIONS

△3																				
△2																				
△1	2003	15	K. Y	CHANGE DIM																
改版 LTR.	年月日 DATE	変更者 BY	変更内容 REV. DESCRIPT		番号 No.	部品名称 PART NAME		材質 MATERIAL	個数 QTY	処理 FINISH	備考 NOTE									
	JAN.31 (2003)											本多通信工業株式会社 HONDA TSUSHIN KOGYO CO., LTD.								
製 DR.	設 DE.	計 CHK.	検 CHK.	認 APP.	3角法 3RD. A. P		名称 NAME		P. C. B. LAYOUT FOR CAGE ASSEMBLY FOR SMALL FORM-FACTOR PLUGGABLE (11 SOLDRE DIP LEGS TYPE)											
K. YOTSUTANI		K. YOTSUTANI		K. KASAI		K. OHNISHI		製 PART NO.	AKX-CG			REV. 1A								