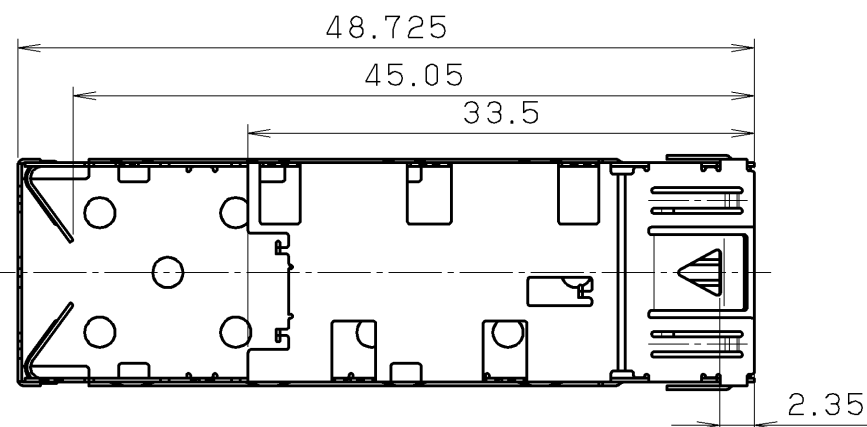
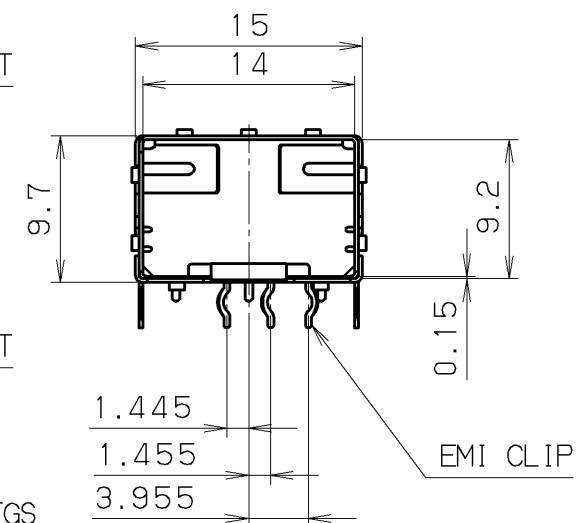
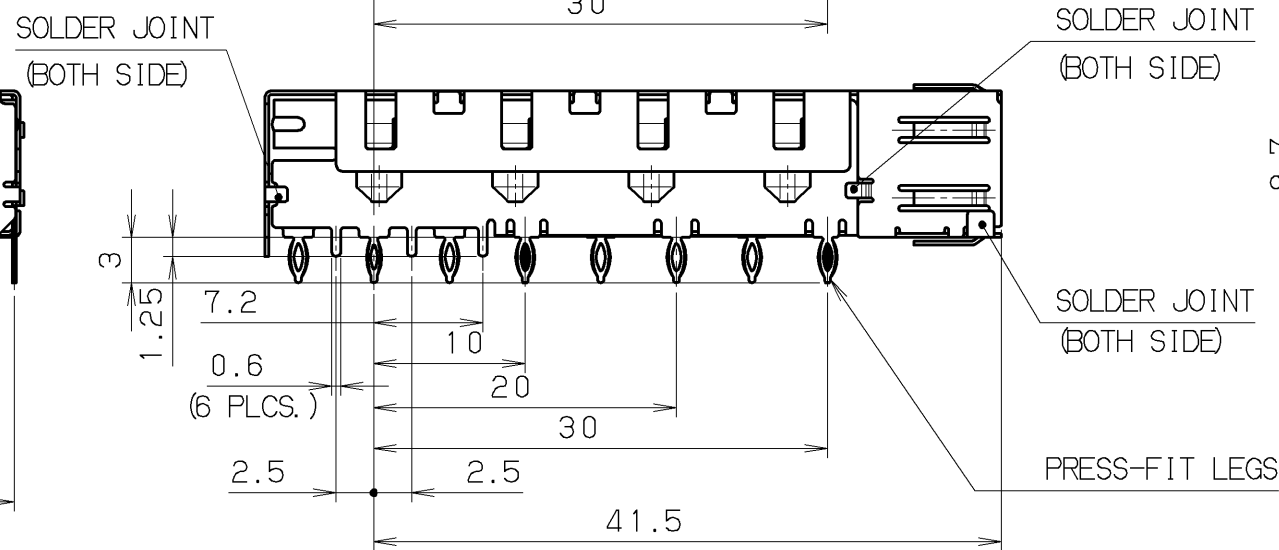
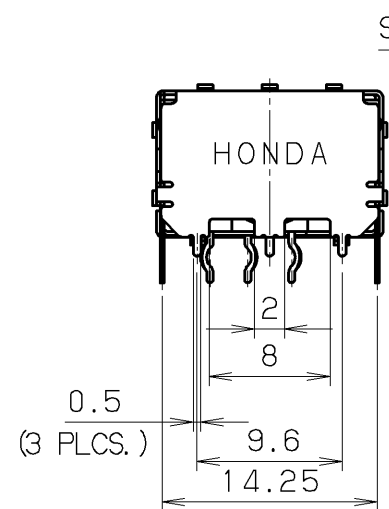


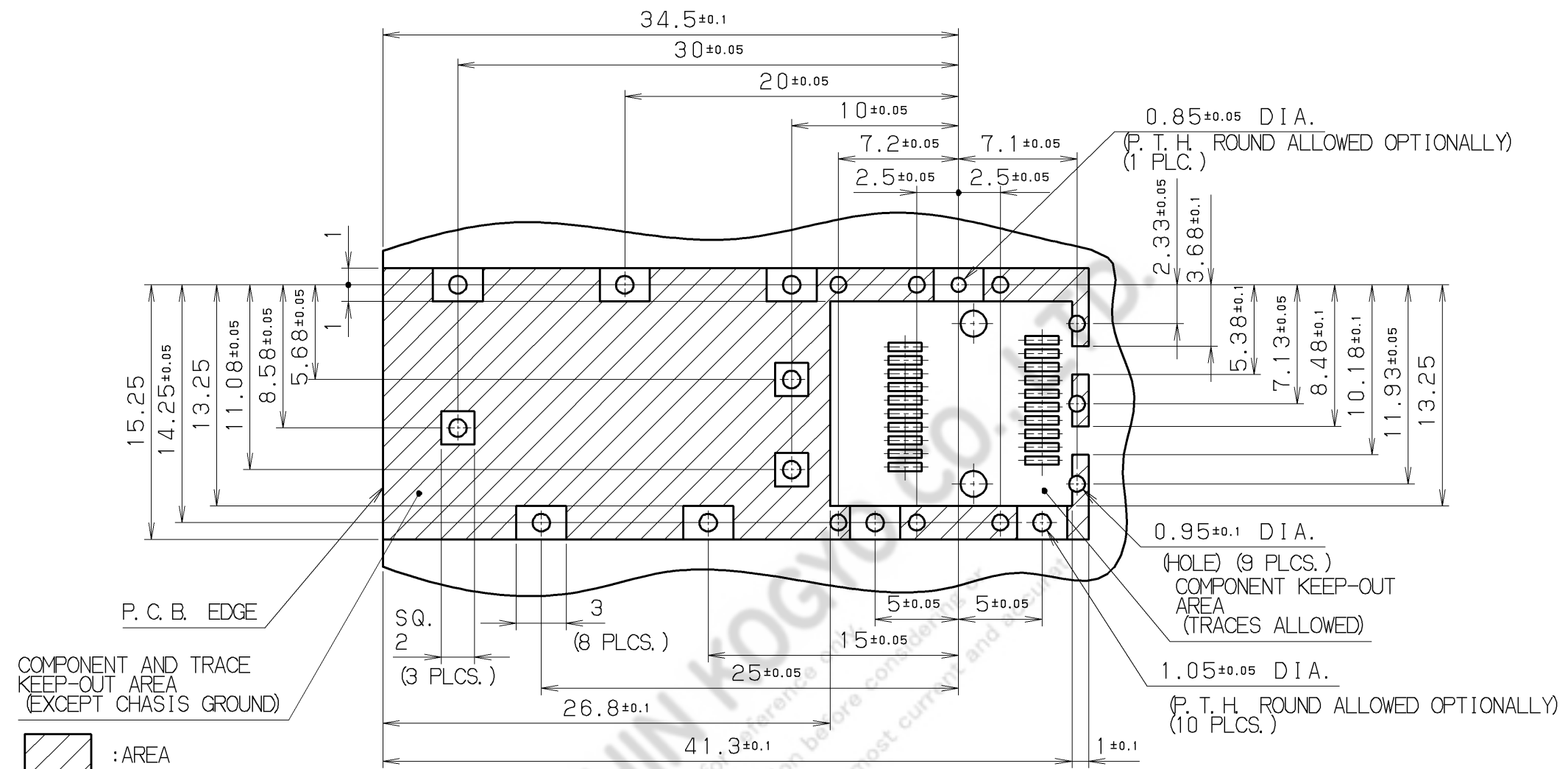
NOTE 1. PLATING
TIN/COPPER ALL OVER NICKEL PLATING.

△ 2. P. C. B. THICKNESS : 1.6mm MIN.

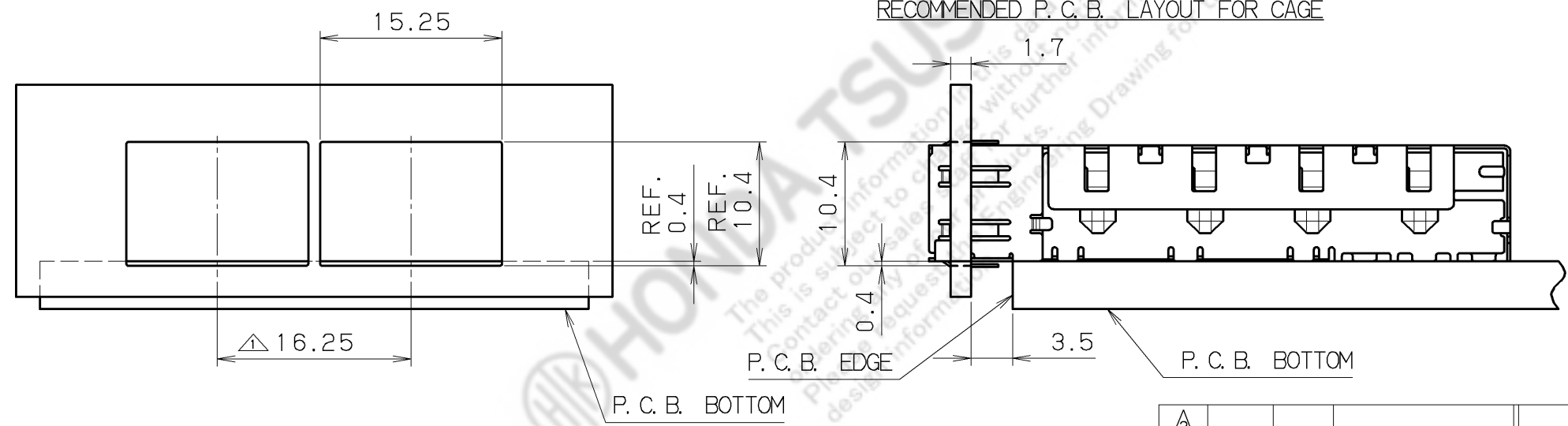
X-X SECTION



△										
△				2	CAGE B	COPPER ALLOY	1	SEE NOTE#1		
△	DEC 6 2002	K. Y	ADD. PCB THICKNESS	1	CAGE A	COPPER ALLOY	1	SEE NOTE#1		
改版 LTR.	年月日 DATE	変更者 BY	変更内容 REV. DESCRIPT	番号 No.	部品名称 PART NAME	材質 MATERIAL	個数 QTY	処 理 FINISH	備 考 NOTE	
年月日	DATE	尺度	SCALE	単位	UNIT	3角法				
9.9	(2002)	2/1	mm (INCH)	3RD. A. P	本多通信工業株式会社 HONDA TSUSHIN KOGYO CO., LTD.					
製 DR.	設 DE.	計 CHK.	検 CHK.	承 APP.	名 称 NAME	CAGE ASSEMBLY FOR SMALL FORM-FACTOR PLUGGABLE (8 PRESS-FIT LEGS AND 3 EMI CLIP)				
K. YOTSUTANI	K. YOTSUTANI		K. KASAI	K. OHNISHI	製 番 PART NO.	AKX-CGP			REV. 1A	



RECOMMENDED P. C. B. LAYOUT FOR CAGE



RECOMMENDED PANEL CUT OUT DIMENSIONS

△3																				
△2																				
△	2003	5	K. Y	CHANGE DIM																
改版 LTR.	年月日 DATE	変更者 BY	変更内容 REV. DESCRIPT	番号 No.	部品名称 PART NAME	材質 MATERIAL	個数 QTY	処理 FINISH	備考 NOTE											
	年月日 DATE		尺度 SCALE	単位 UNIT	3角法	本多通信工業株式会社 HONDA TSUSHIN KOGYO CO., LTD.														
	MAY.9 (2002)		mm (INCH)		3RD. A. P	P. C. B. LAYOUT FOR CAGE ASSEMBLY FOR SMALL FORM-FACTOR PLUGGABLE (8 PRESS-FIT LEGS AND 3 EMI CLIP TYPE)														
製 DR.	設 DE.	計 CHK.	検 CHK.	認 APP.	名 NAME	製 PART NO. AKX-CGP														
K. YOTSUTANI	K. YOTSUTANI		K. KASAI	K. OHNISHI		REV. 1A														