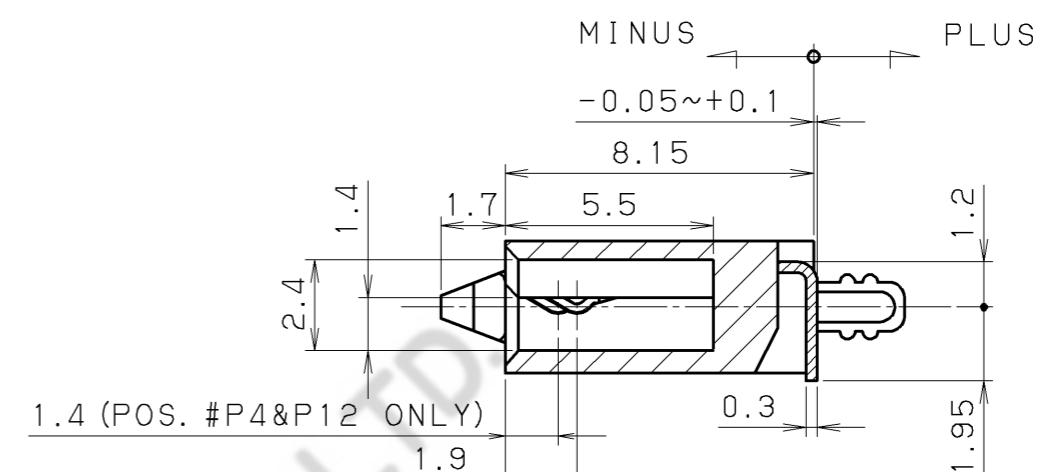


推奨基板寸法
RECOMMENDED P.C.B. LAYOUT
基板厚: 1.6±0.15mm
PCB THICKNESS: 1.6±0.15mm
(Connector side)



SECTION A-A'
SCALE 5:1

注記 NOTE:
1. コンタクト表面処理:
CONTACT PLATING:
下地: ニッケルめっき 接触部: 金めっき 0.2μm以上 SMT部: 錫めっき 2μm以上
CONTACT AREA: GOLD 0.2μm MIN.
TERMINATION AREA: TIN/COPPER 2μm MIN.
ALL OVER NICKEL UNDERPLATED.

2. コネクタ ピンアサイン
CONNECTOR PIN ASSIGNMENTS

•S1 - GROUND	•P1 - 3.3V
•S2 - A+	•P2 - 3.3V
•S3 - A-	•P3 - 3.3V
•S4 - GROUND	•P4 - GROUND
•S5 - B-	•P5 - GROUND
•S6 - B+	•P6 - GROUND
•S7 - GROUND	•P7 - 5V
	•P8 - 5V
	•P9 - 5V
	•P10 - GROUND
	•P11 - GROUND
	•P12 - GROUND
	•P13 - 12V
	•P14 - 12V
	•P15 - 12V

3. コンタクト コプラナリティ 0.1mm以下
CONTACT COPLANARITY IS 0.1mm MAX.

3	ロックピン BOARD LOCK	銅合金 COPPER ALLOY	2	錫めっき TIN PLATING	
2	コンタクト CONTACT	銅合金 COPPER ALLOY	22	注1. 参照 SEE NOTE#1	
1	絶縁体 INSULATOR	LCP	1		UL94V-0 黒 BLACK

改版 LTR.	年月日 DATE	変更者 BY	変更内容 REV. DESCRIPT	番号 No.	部品名称 PART NAME	材質 MATERIAL	個数 QTY	処理 FINISH	備考 NOTE
	年月日 DATE		尺度 SCALE	単位 UNIT	3角法	本多通信工業株式会社 HONDA TSUSHIN KOGYO CO., LTD.			
	AUG.01(2003)		2 / 1	mm (INCH)	3RD. A. P	シリアル ATA ストレート雌コネクタ (SMTタイプ) SERIAL ATA VERTICAL HOST RECEPTACLE CONNECTOR			
製 DR.	設 DE.	計 CHK.	検 CHK.	認 APP.	名 称 NAME	製 番 PART NO.			
K. KUWANA	K. KUWANA	K. KASAI		K. OHNISHI		HSA-SP22SFYG			