

表 1
TABLE 1

製 番 Part No.	A	B
MR-16CF	19.6	18.0
MR-20CF	22.2	20.6
MR-25CF	27.5	25.8
MR-34CF	35.2	33.6
MR-50CF	50.8	49.2

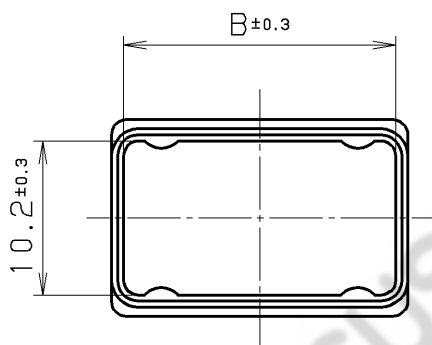
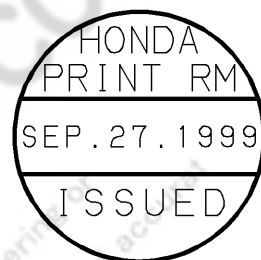
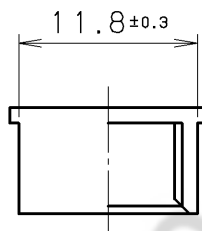
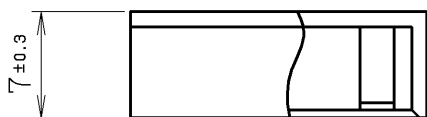
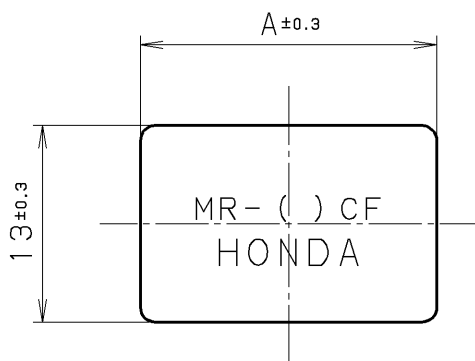


図 1
Fig. 1

注. MR-34, 50CFは図1のように中心部に突起を付け6ヶ所とします。

Note: MR-34/50CF has 6 indents as shown Fig.1.

改版 LTR.	年月日 DATE	変更者 BY	変更内容 REV. DESCRIPT	番号 No.	部品名称 PART NAME	材質 MATERIAL	個数 QTY	処理 FINISH	備考 NOTE
△3									
△2				1	ダストカバー Dust cover	ポリエチレン Polyethylene	1		乳白色 Ivory
△1									
年月日 DATE					尺度 SCALE	単位 UNIT	3角法	本多通信工業株式会社 HONDA TSUSHIN KOGYO CO., LTD.	
AUG. 31. 1999					2/1	mm (INCH)	3RD. A. P	名称 NAME	
製 DR.	設 DE.	計 CHK.	検 CHK.	承 APP.	MR形雌コネクタ用ダストカバー MR series dust cover for female connector		製 PART NO.		
K. OOKU	A. SUGIMOTO	K. ONO	H. EBIHARA	M. TAKAHASHI	MR- (16~50) CF				