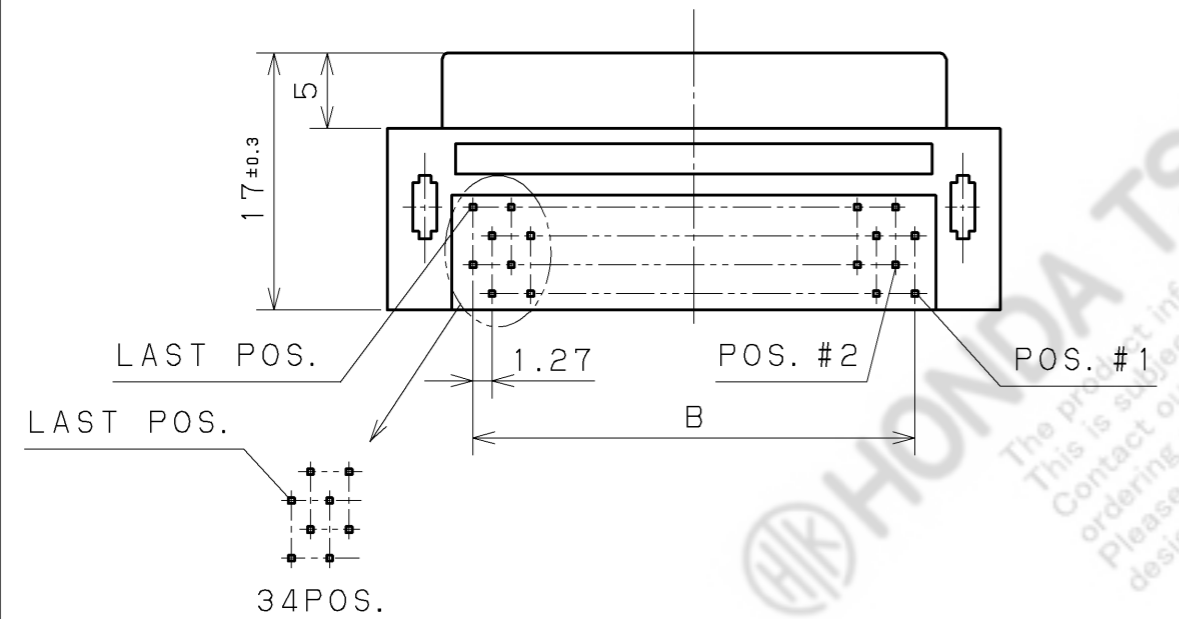
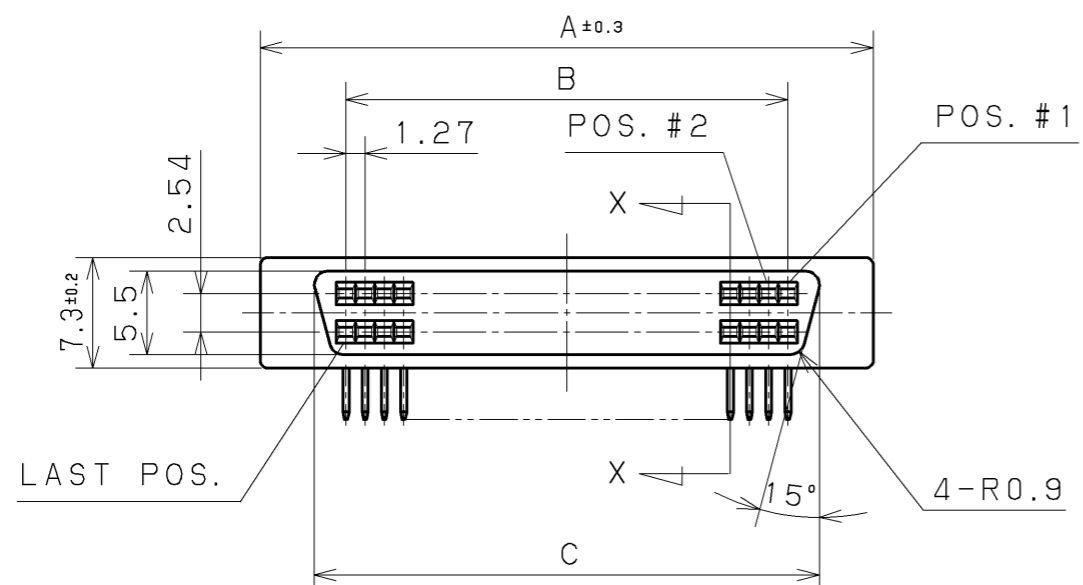
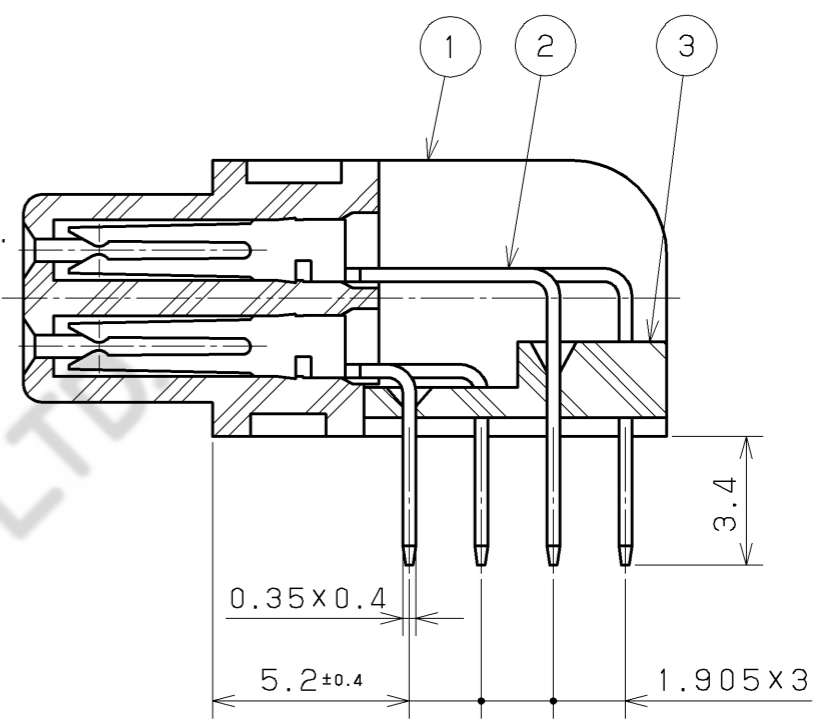


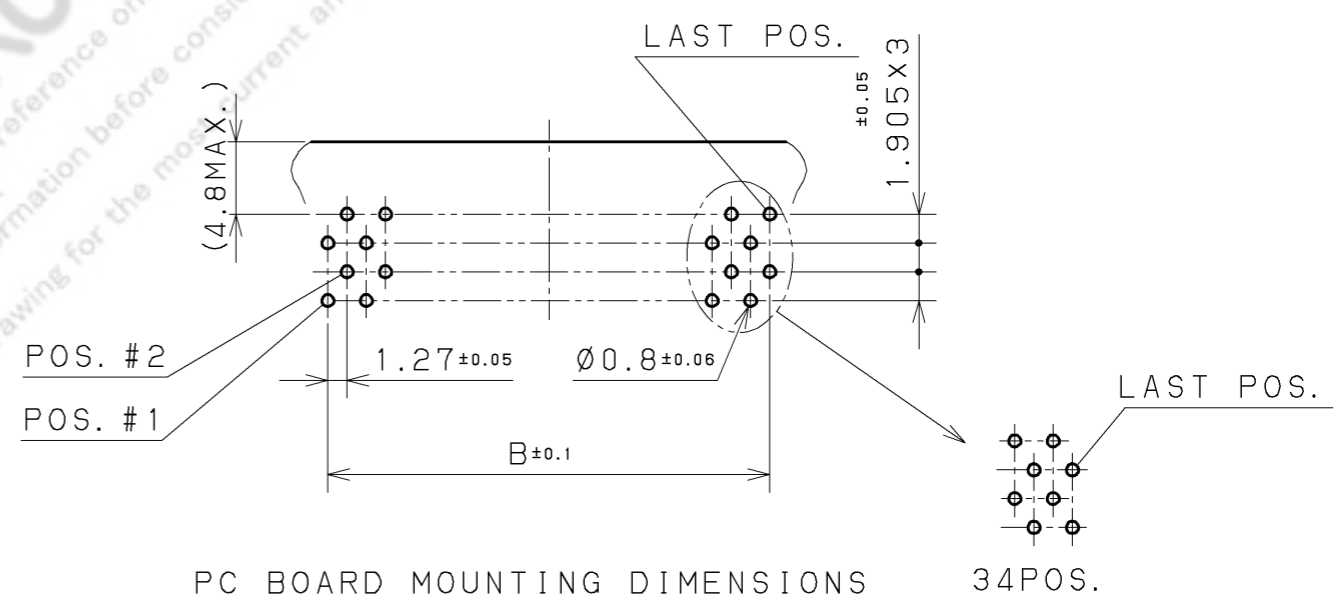
MARKING
(PART NO.)



NOTE1. CONTACT PLATING
MATING AREA:GOLD 0.2μm MIN.
TERMINAL AREA:GOLD 0.05μm MIN.
UNDERPLATING:NICKEL



X-X SECTION



PC BOARD MOUNTING DIMENSIONS
CONNCTOR SIDE
PC BOARD THICKNESS : t = 1.6mm (.063)

PCS-96LFD+	96	71.0	1.27x(48-1) = 59.69	63.86
PCS-68LFD+	68	53.22	1.27x(34-1) = 41.91	46.08
PCS-48LFD+	48	40.52	1.27x(24-1) = 29.21	33.38
PCS-34LFD+	34	31.63	1.27x(17-1) = 20.32	24.49
PART NO.	NO. OF POS.	A	B	C
DIMENSIONS				

△3				3	BRACKET	PBT (GF)	1		UL94V-0 BLACK COLOR
△2				2	CONTACT	PHOSPHER BRONZE	NO. OF POS.	NOTE#1	
△1				1	INSULATOR	PBT (GF)	1		UL94V-0 BLACK COLOR
改版 LTR.	年月日 DATE	変更者 BY	変更内容 REV. DESCRIPT	番号 No.	部品名称 PART NAME	材質 MATERIAL	個数 QTY	処理 FINISH	備考 NOTE
年月日 MAY.21	DATE		尺度 SCALE	単位 UNIT	3角法 3RD. A. P	本多通信工業株式会社 HONDA TSUSHIN KOGYO CO., LTD.			
製 DR.	設 DE.	計 CHK.	検 CHK.	認 APP.	名称 NAME	PCS SERIES FEMALE CONNECTOR (RoHS)			
T. KAWANO	T. KAWANO	T. SOGO	K. HOMMA	K. SATO	製 PART NO.	PCS-()LFD+			REV.