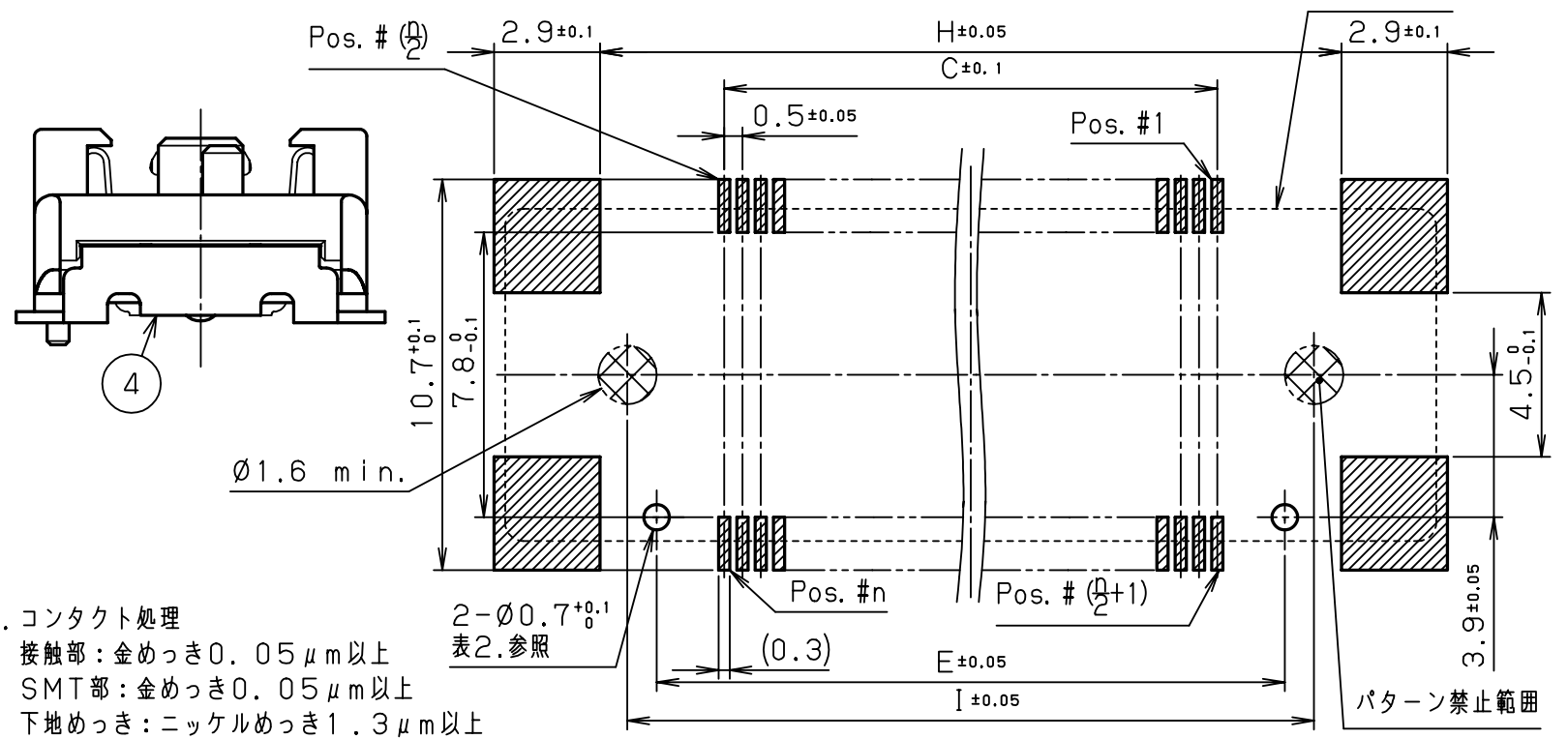
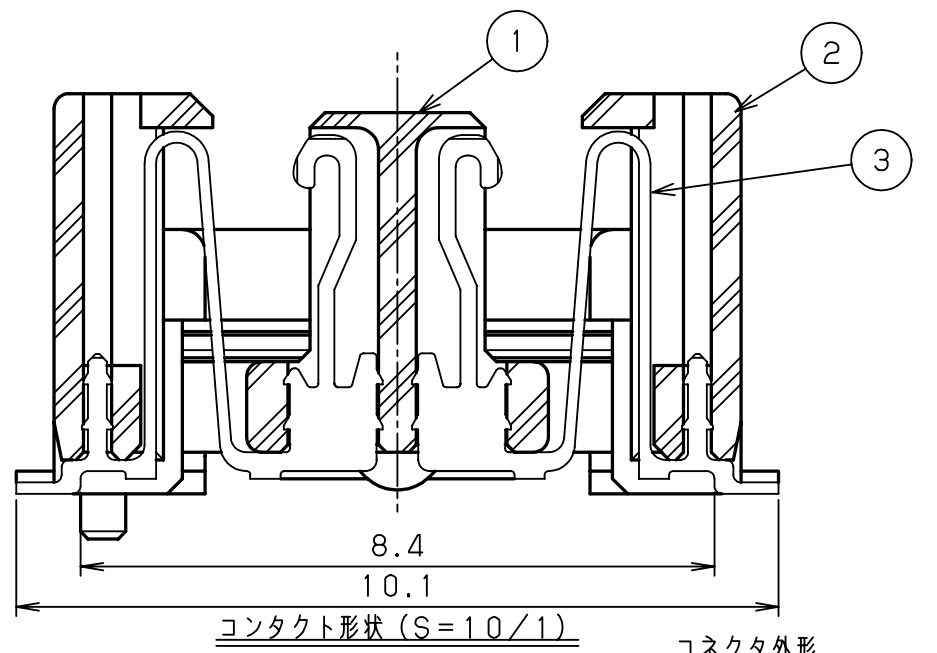


表2

ボス無し	製番: QZAC-60MYL+
注. 基板位置決め用穴は、必要ありません。	
ボス有り	製番: QZAC-60MYBL+



- 注1. コネクタ処理  
 接触部: 金めっき0.05µm以上  
 SMT部: 金めっき0.05µm以上  
 下地めっき: ニッケルめっき1.3µm以上  
 2. 適合コネクタ: QZAC-60FY( )-( )+  
 3. コプラナリティー: 0.1mm max.  
 4. フローティング量: ±0.5mm (X, Y方向)

プリント基板取付参考寸法  
(コネクタ実装面側)

4	ホールドダウン	黄銅	2	すずめっき	
3	コンタクト	りん青銅	n	注1参照	
2	絶縁体B	LCP (GF)	1		UL94V-0 黒色
1	絶縁体A	LCP (GF)	1		UL94V-0 黒色

表1

製番	芯数 (n)	A	B	C	D	E	F	G	H	I
QZAC-60MY( )L+	60	26.5	18.5	0.5x(30-1)=14.5	15.9	18.2	21.9	24.1	21.3	19.8

改版	年月日	変更者	変更内容	番号	部品名称	材質	個数	処理	備考
LTR.	DATE	BY	REV. DESCRIPT	No.	PART NAME	MATERIAL	QTY	FINISH	NOTE
年月日	DATE	尺度	SCALE	単位	UNIT	3角法			
12.24(2008)		5/1		mm (INCH)		3RD. A. P			
製図	設計	検図	検図	承認	本多通信工業株式会社				
DR.	DE.	CHK.	CHK.	APP.	HONDA TSUSHIN KOGYO CO., LTD.				
大木	大木	十河	佐藤	櫻尾	名称	0.5mmピッチ フローティング雄コネクタ			
					NAME	(SMTタイプ) (RoHS指令対応品)			
					製番	QZAC-60MY( )L+			
					PART NO.				