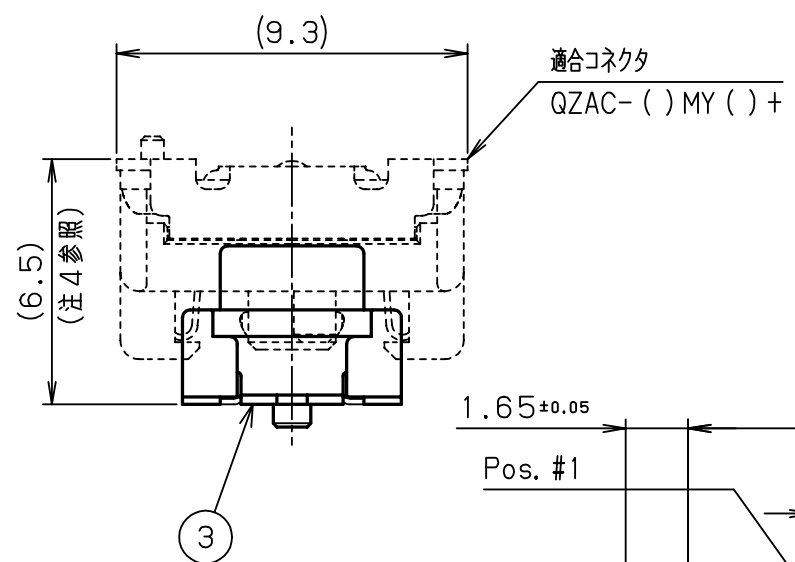
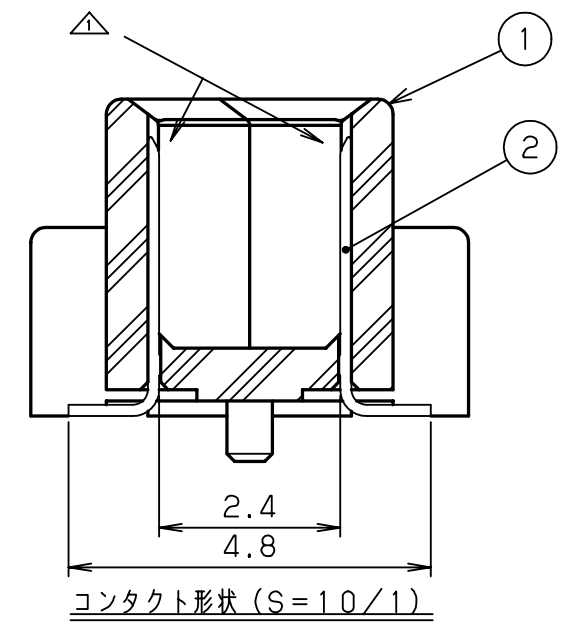


表2

ボス無し	製番: QZAC- () FYL-65+
注. 基板位置決め用穴は、必要ありません。	
ボス有り	製番: QZAC- () FYBL-65+



- 注1. コネクタ処理
 接触部: 金めっき0.05 μ m以上
 SMT部: 金めっき0.05 μ m以上
 下地めっき: ニッケルめっき1.3 μ m以上
2. 適合コネクタ: QZAC- () MY () +
 基板間寸法: 6.5mm
3. コプラナリティー: 0.1mm max.
4. フローティング量: ± 0.5 mm (Z方向)

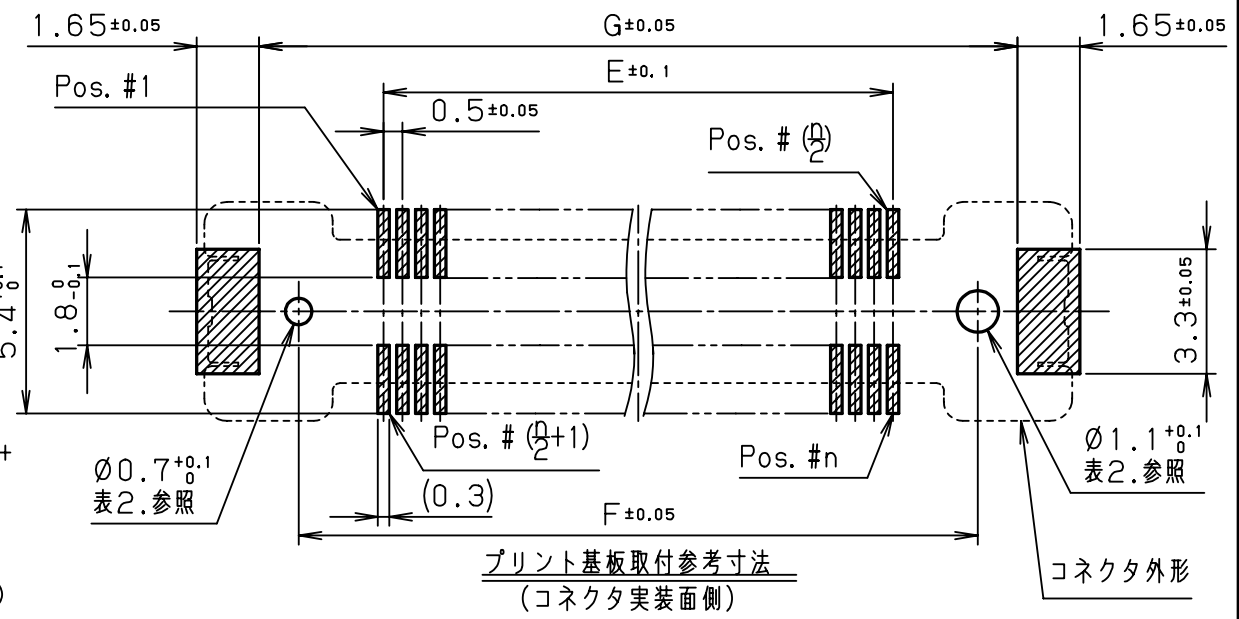


表1

製番	芯数 (n)	A	B	C	D	E	F	G	H
QZAC-80FY () L-65+	80	29	25	23.51	20.91	0.5 × (40 - 1) = 19.5	24	26.1	26.7
QZAC-60FY () L-65+	60	24	20	18.51	15.91	0.5 × (30 - 1) = 14.5	19	21.1	21.7

△				3	ホールドダウン	黄銅	2	すずめっき	
△	08.12.24	大木	60芯追加	2	コンタクト	りん青銅	n	注1参照	
△	06.11.17	大木	形状変更	1	絶縁体	PA9T	1		UL94V-0 黒色
改版 LTR.	年月日 DATE	変更者 BY	変更内容 REV. DESCRIPT	番号 No.	部品名称 PART NAME	材質 MATERIAL	個数 QTY	処理 FINISH	備考 NOTE
年月日	DATE	尺度	SCALE	単位	UNIT	3角法			
08.11 (2006)		5/1		mm (INCH)		3RD. A. P			
製図	設計	検図	検図	承認	本多通信工業株式会社				
DR.	DE.	CHK.	CHK.	APP.	HONDA TSUSHIN KOGYO CO., LTD.				
大木	大木	十河	佐藤	櫻尾	名称	0.5mmピッチ フローティング雌コネクタ (SMTタイプ) (スタック高さ: 6.5mm) (RoHS指令対応品)			
					製番	QZAC- () FY () L-65+			
					PART NO.				