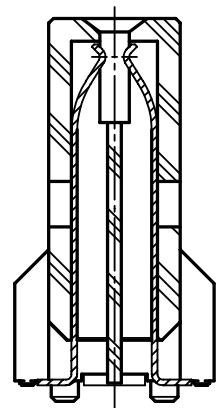


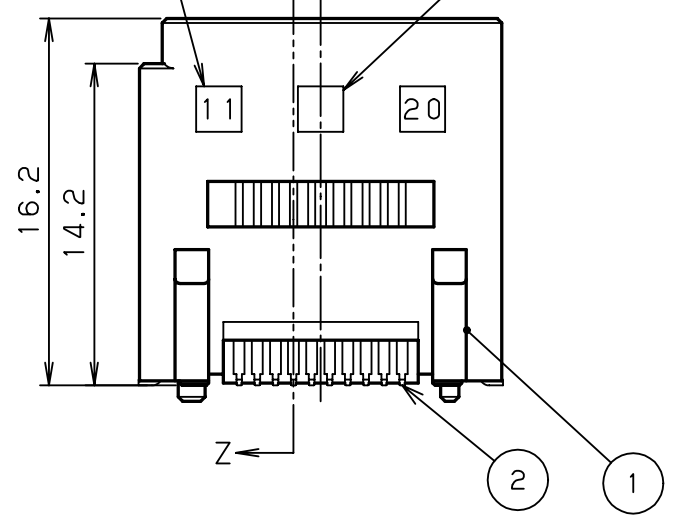
端子番号表示 (1, 10, 11, 20)
Pos. #

キャビティ番号表示
Cavity No.

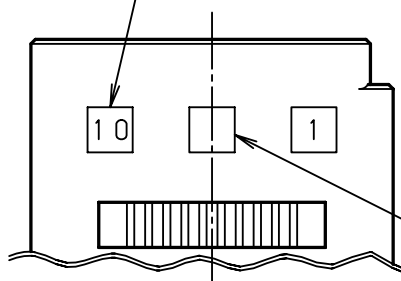


Z-Z断面

Z-Z Section



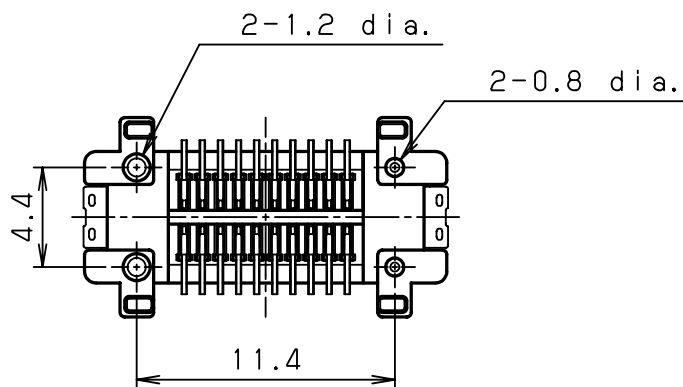
端子番号表示 (1, 10, 11, 20)
Pos. #



A矢視図

See A

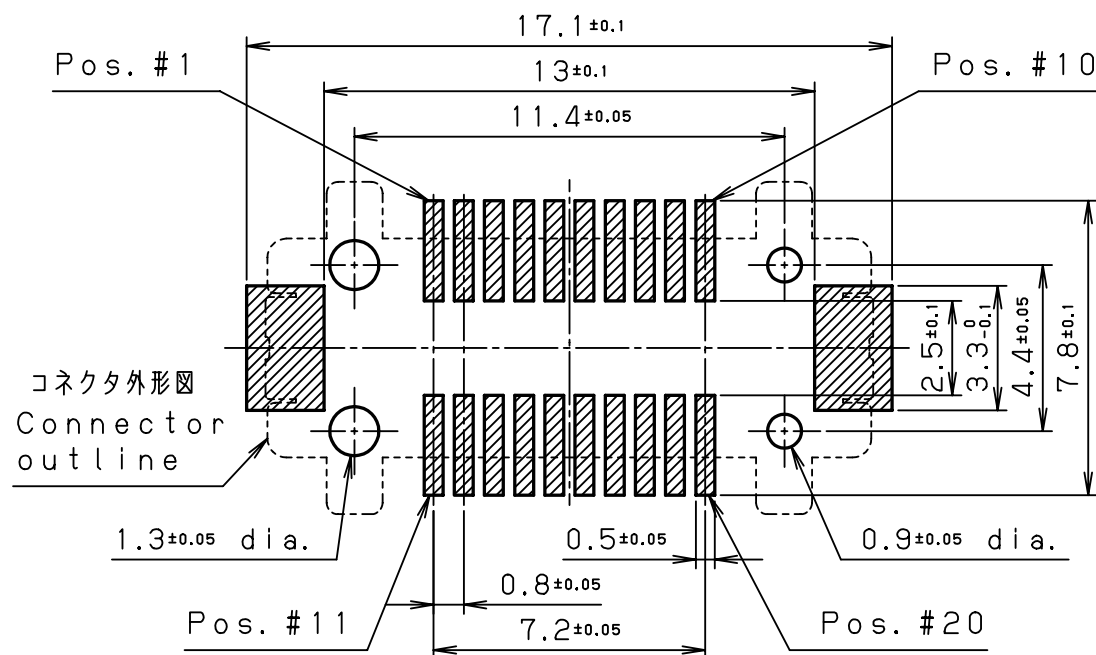
社マーク
Trade mark



RoHS compliant

- 注1. コンタクト処理
 接触部: 金めっき0.2μm以上
 SMT部: 金めっき0.03μm以上
 下地めっき: ニッケルめっき
2. 適合コネクタ: QZAC-A20MY+
3. 基板間寸法: 24.7mm
4. コプラナリティー: 0.1mm max.

- Note
- Contact plating
 Contact area: Gold (0.2μm min.)
 Termination area: Gold (0.03μm)
 Underplating: Nickel
 - Mating connector P/N: QZAC-A20MY+
 - Stack height: 24.7mm
 - Coplanarity of SMT terminal is 0.1mm max.



コネクタ外形図
Connector outline

推奨基板寸法図 (コネクタ実装面側)

Recommended P.C.B. layout
(Connector side)

改版	年月日	変更者	変更内容	番号	部品名	材質	個数	処理	備考
LTR.	DATE	BY	REV. DESCRIPT	No.	PART NAME	MATERIAL	QTY	FINISH	NOTE
				3	ホールドダウン Hold down	黄銅 Brass	2	すずめっき Tin plating	
				2	コンタクト Contact	銅合金 Copper alloy	20	注1参照 See note #1	
				1	絶縁体 Insulator	PA9T (GF)	1		UL94V-0 黒色 UL94V-0 Black
08.31 (2010)					本多通信工業株式会社 HONDA TSUSHIN KOGYO CO., LTD.				
					0.8mmピッチスタッキングレセプタクルコネクタ (SMTタイプ) スタックハイト: 24.7mm (RoHS適合品)				
					0.8mm pitch stacking receptacle connector (SMT type) Stack height: 24.7mm (RoHS)				
S. WATANABE	S. WATANABE	K. ENDO		H. EBIHARA	製 DR.	計 DE.	検 CHK.	検 CHK.	承 APP.
製 PART NO.						QZAC-A20FY-247+		REV.	