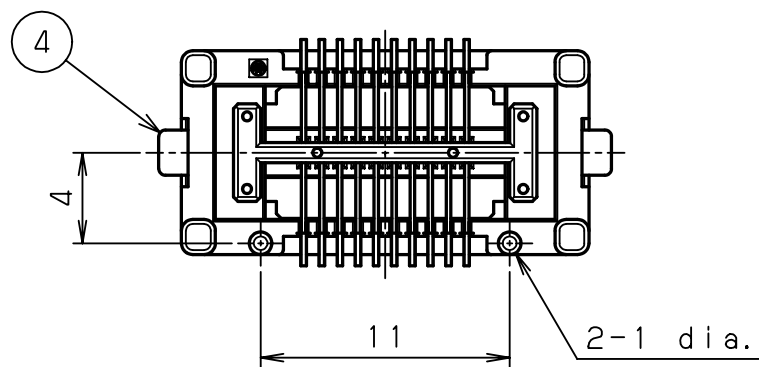
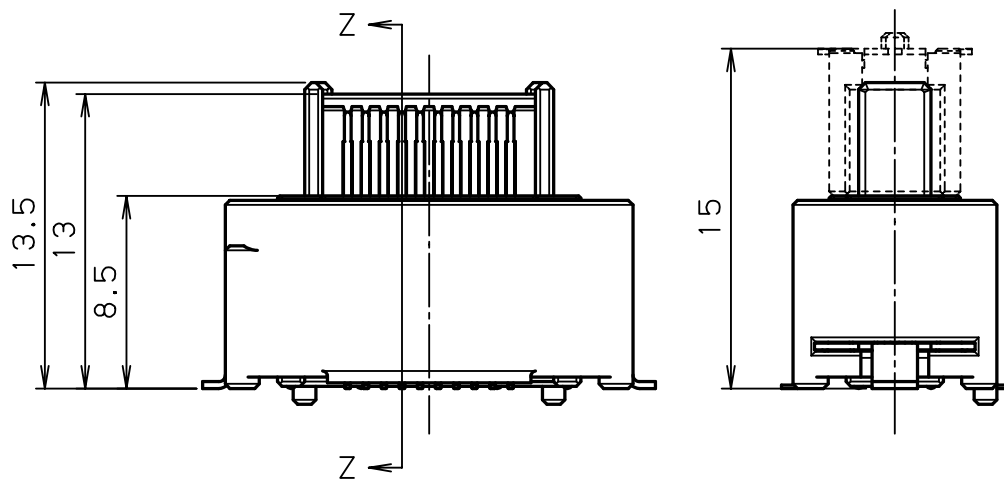


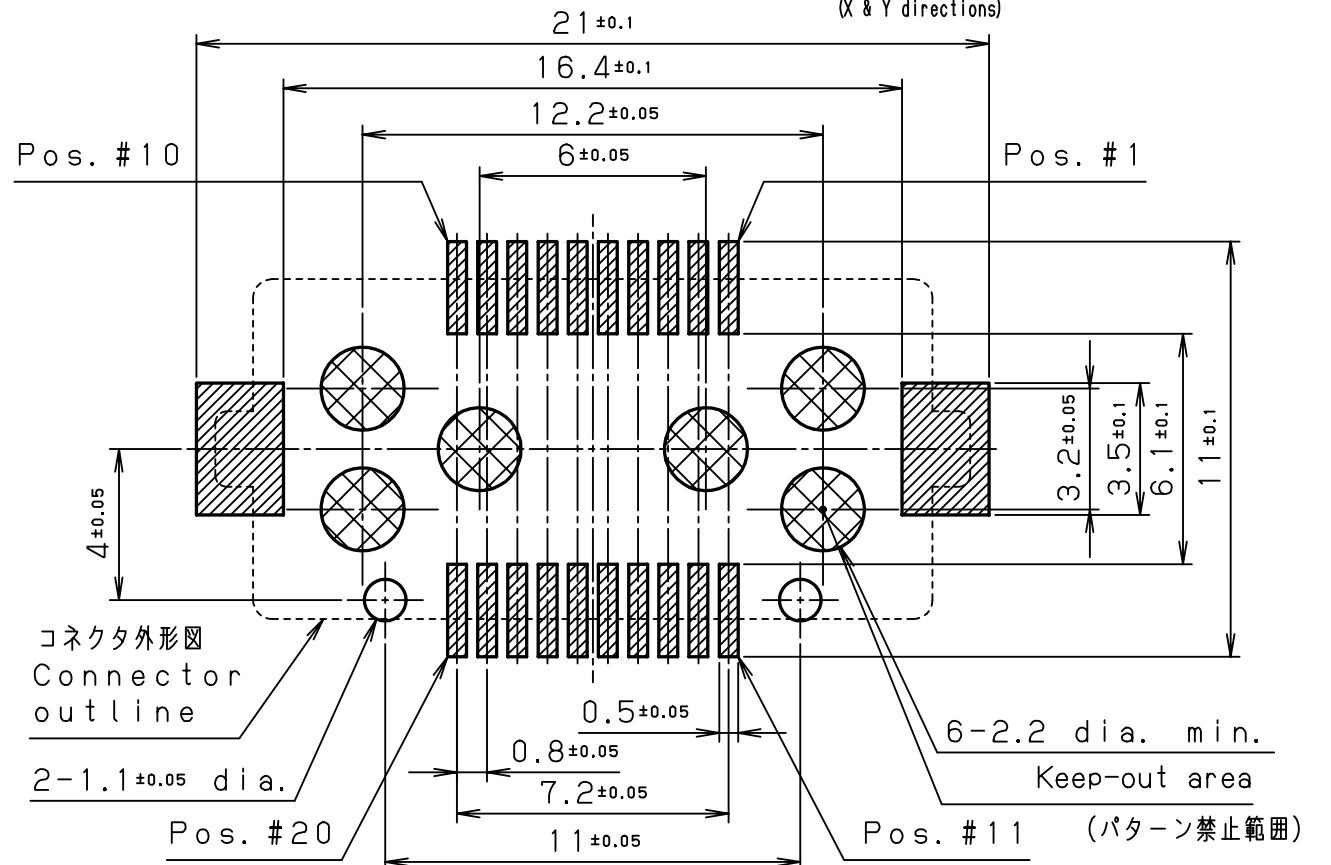
Z-Z断面
Z-Z Section



RoHS compliant

- 注1. コンタクト処理
 接触部: 金めっき0.2μm以上
 SMT部: 金めっき0.05μm以上
 下地めっき: ニッケルめっき
2. 適合コネクタ: QZAC-A20FY+
3. コプラナリティー: 0.1mm max.
4. フローティング量: ±0.8mm (X, Y方向)

- Note
1. Contact plating
 Contact area: Gold (0.2μm min.)
 Termination area: Gold (0.05μm)
 Underplating: Nickel
2. Mating connector P/N: QZAC-A20FY+
3. Coplanarity of SMT terminal is 0.1mm max.
4. Floating dimensions: ±0.8mm (X & Y directions)



推奨基板寸法図 (コネクタ実装面側)
 Recommended P. C. B. layout
 (Connector side)

4	ホールドダウン Hold down	黄銅 Brass	2	すずめっき Tin plating	
3	コンタクト Contact	ベリリウム銅 Beryllium copper	20	注1参照 See note #1	
2	絶縁体B Insulator B	PA9T (GF)	1		UL94V-0 黒色 Black
1	絶縁体A Insulator A	PA9T (GF)	1		UL94V-0 黒色 Black

△										
△										
△	Feb. 21 2008	Y. O	Revised							
改版 LTR.	年月日 DATE	変更者 BY	変更内容 REV. DESCRIPT	番号 No.	部品名 PART NAME	材質 MATERIAL	個数 QTY	処理 FINISH	備考 NOTE	

年月日 DATE	07.26 (2007)	尺度 SCALE	3 / 1	単位 UNIT	mm (ENGLISH)	3角法 3RD. A. P	本多通信工業株式会社 HONDA TSUSHIN KOGYO CO., LTD.				
製図 DR.	Y. OHKI	設計 DE.	Y. OHKI	検図 CHK.	T. SOGO	検図 CHK.	T. SATO	承認 APP.	S. FURUSAWA	名称 NAME	0.8mmピッチスタッキングプラグコネクタ (フローティングタイプ) (RoHS対応品) 0.8mm pitch stacking plug connector with floating mechanism (RoHS)
製番 PART NO.	QZAC-A20MY+										