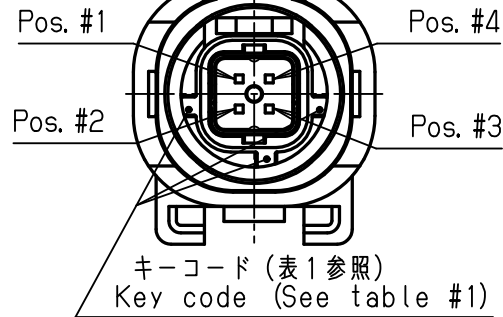
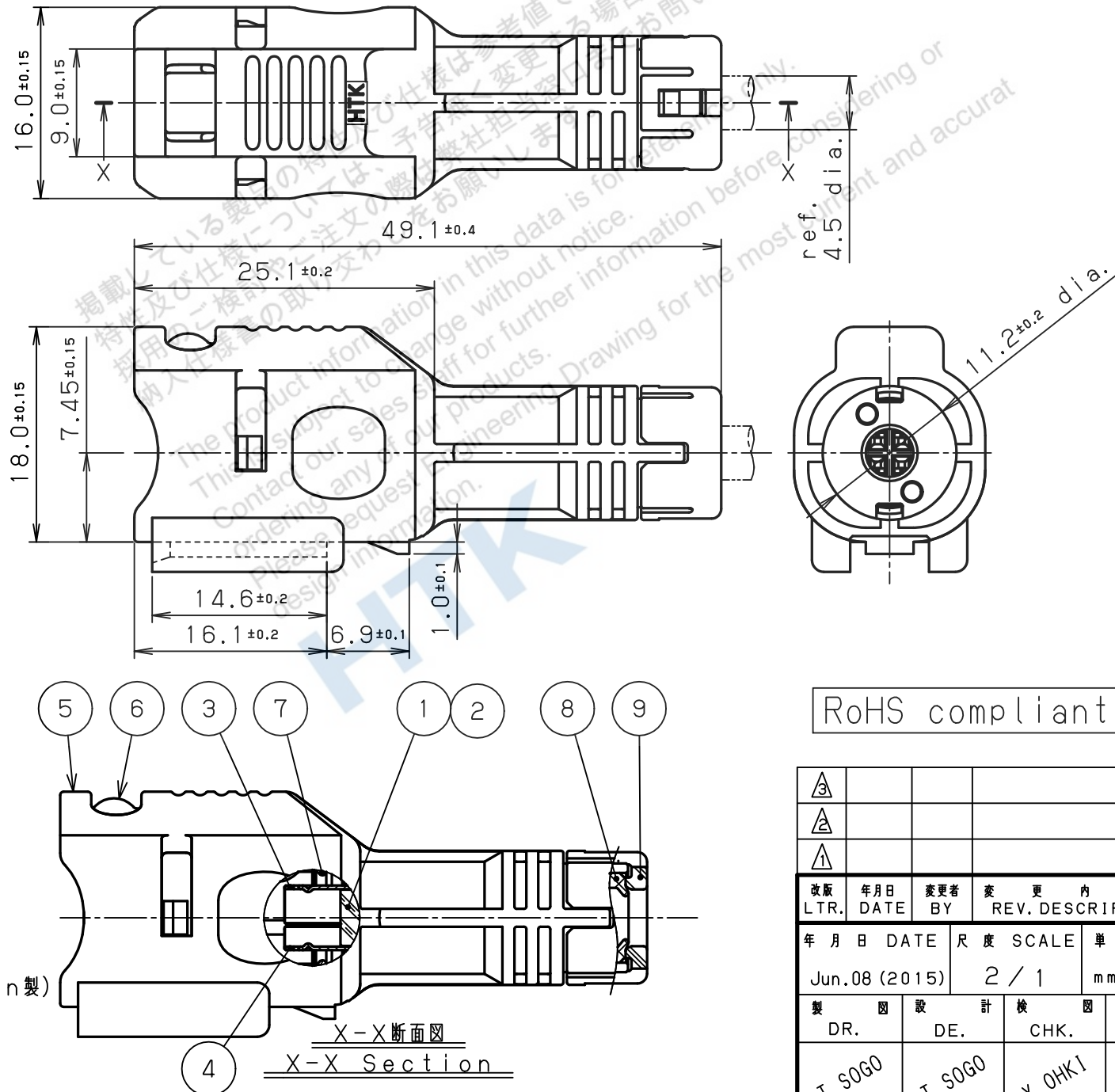


表1. ハウジング色とキーコード (全8種類)

Table 1. Housing color and Key code (8 types)

製番 P/N	TAT002A00AMM	TAT002A00BMM	TAT002A00CMM	TAT002A00DMM	TAT002A00EMM	TAT002A00FMM	TAT002A00GMM	TAT002A00HMM
フロントキャップ色 Front Cap color	黒色 Black	青色 Blue	茶色 Brown	緑色 Green	灰色 Gray	橙色 Orange	赤色 Red	紫色 Purple
キーコード Key code	A	B	C	D	E	F	G	H
嵌合相手 Mating rec. P/N	TAT001A00AMF	TAT001A00BMF	TAT001A00CMF	TAT001A00DMF	TAT001A00EMF	TAT001A00FMF	TAT001A00GMF	TAT001A00HMF



番号	部品名	材質	数量	処理	備考
9	キャップ Cap	PBT (GF)	1		黒色 Black
8	ガスケット Gasket	シリコン Silicone	1		
7	リング O-Ring	シリコン Silicone	1		
6	フロントキャップ Front Cap	PBT (GF)	1		表1参照 See table #1
5	ケース Case	PBT (GF)	1		黒色 Black
4	シェルB Shell B	ステンレス鋼 Stainless Steel	1	ニッケルめっき Nickel Plating	
3	シェルA Shell A	ステンレス鋼 Stainless Steel	1	ニッケルめっき Nickel Plating	
2	コンタクト Contact	黄銅 Brass	4	金めっき Gold Plating	
1	ハウジング Housing	PBT (GF)	1		黒色 Black

RoHS compliant

注1. 適合コネクタクリップ:
品番: 155-30702.HB
(Hellerman Tyton製)
Connector Clip:
P/N: 155-30702.HB
(Hellerman Tyton)

改版 LTR.	年月日 DATE	変更者 BY	変更内容 REV. DESCRIPT	番号 No.	部品名 PART NAME	材質 MATERIAL	数量 QTY	処理 FINISH	備考 NOTE
年月日 DATE		尺度 SCALE		単位 UNIT	3角法				
Jun.08 (2015)		2 / 1		mm (INCH)	3RD. A. P				
製図 DR.	設計 DE.	検図 CHK.	検図 CHK.	承認 APP.	名称				
T. SOGO	T. SOGO	Y. OHKI		K. HOMMA	コネクタクリップホルダ付き4芯防水中継コネクタ (RoHS指令対応) 4pos. Waterproof In-line connector with Connector Clip Holder (RoHS)				
					製番 PART NO.	TAT002A00 () MM			